



EOLO BC AE/AC MIX

ErP 2021

NAGRZEWNICE GAZOWE - MONTAŻ ZEWNĘTRZNY

INFORMACJE OGÓLNE:

Nagrzewnice powietrza gazowe EOLO BC MIX wyposażone w wymienniki z odprowadzaniem kondensatu, są przeznaczone do montażu na zewnątrz obiektu. Urządzenia są produkowane w zakresie wydajności od 22 kW do 105 kW. We wszystkich modelach istnieje możliwość wyboru wentylatora: osiowego AE lub odśrodkowego. Każdy z modeli może być wyposażony w komorę mieszania powietrza obiegowego i zewnętrznego.

Nagrzewnice gazowe są przeznaczone do ogrzewania powierzchni wielokubaturowych przy zastosowaniu bezpośredniego nadmuchu ciepła z nagrzewnicy. Urządzenia są montowane zewnątrz ogrzewanych budynków.

W zakresie wyposażenia wchodzi obok wymiennika standardowego, niekondensacyjnego, palnik Premix, wentylator, obudowa i układ sterowania oraz zabezpieczeń palnika.

1) Nagrzewnice typu MIX montuje się na zewnątrz obiektów, w taki sposób aby wentylatory z gorącym powietrzem były skierowane do wnętrza pomieszczenia. Nagrzewnice posiadają izolowaną wełną mineralną obudowę.



STANDARD PRACY NAGRZEWNIC:

- Palnik **PREMIX** modulowany w zakresie **30% - 100%**
- Opatentowana głowica palnika Premix
- Sprawność przy obciążeniu minimalnym do **105%**
- Zerowa emisja tlenku węgla **CO 0 ppm**
- Najwyższa klasa emisji tlenków azotu **KLASA 5 NOx < 30ppm**

| | | BL25 | BL35 | BL45 | BL55 | BL65 | BL85 | BL100 |
|--------------------------|-------------|-------|------|------|-------|-------|-------|-------|
| Moc nominalna MAKSYMALNA | kW (Hi) | 22 | 32 | 43 | 52 | 63 | 86 | 103 |
| | sprawność % | 95 | 95 | 96 | 94 | 96 | 94 | 94 |
| Moc nominalna MINIMALNA | kW (Hi) | 8 | 11 | 15 | 18 | 22 | 28 | 32 |
| | sprawność % | 104,8 | 105 | 105 | 104,9 | 105,1 | 103,9 | 103,9 |

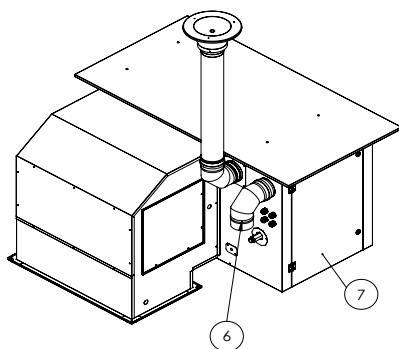
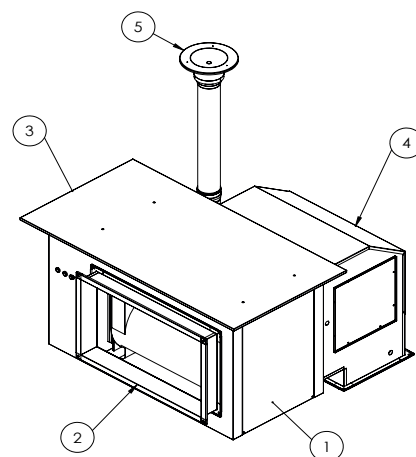
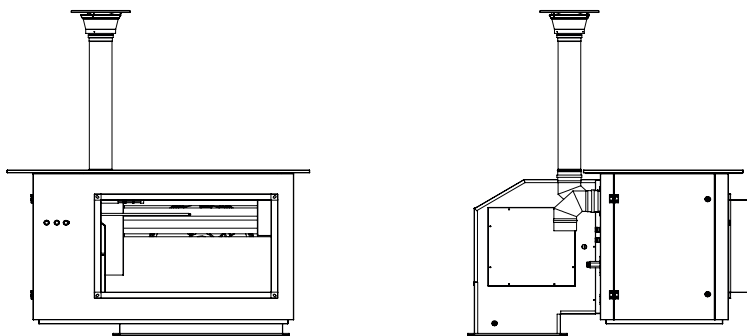
DANE TECHNICZNE

| | | | | | | | | |
|----------------------------------|-------------------|-------|-------|-------|-------|---------|---------|---------|
| Zasilanie elektryczne | V | 230 | 230 | 230 | 230 | 230 | 230 | 230 |
| Maks. pobór energii elektr. - AE | W | 260 | 350 | 560 | 650 | 690 | 1120 | 1480 |
| Maks. wydatek powietrza- AE | m ³ /h | 2.900 | 3.600 | 4.500 | 5.800 | 7.000 | 9.000 | 11.000 |
| Maks. pobór energii elektr. - AC | W | 540 | 580 | 1190 | 1290 | 1120 | 2260 | 2580 |
| Maks. wydatek powietrza- AC | m ³ /h | 2.200 | 2.800 | 4.000 | 5.100 | 5.800 | 8.100 | 9.600 |
| Model wentylatora AE | - | D.400 | D.450 | D.500 | D.550 | 2xD.450 | 2xD.500 | 2xD.550 |
| Model wentylatora AC | - | 9/7 | 9/9 | 10/10 | 12/9 | 12/12 | 12/9 | 2x12/12 |
| Średnica odprowadzania spalin | mm | 100 | 100 | 100 | 100 | 100 | 130 | 130 |
| Średnica poboru powietrza | mm | 100 | 100 | 100 | 100 | 100 | 130 | 130 |
| Poziom hałasu (z odległości 5m) | dB(A) | 52 | 53 | 55 | 56 | 58 | 59 | 60 |

MAKSYMALNE ZUŻYCIE GAZU

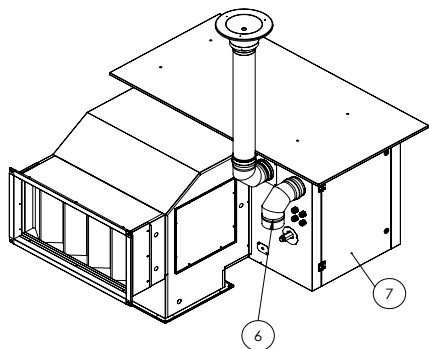
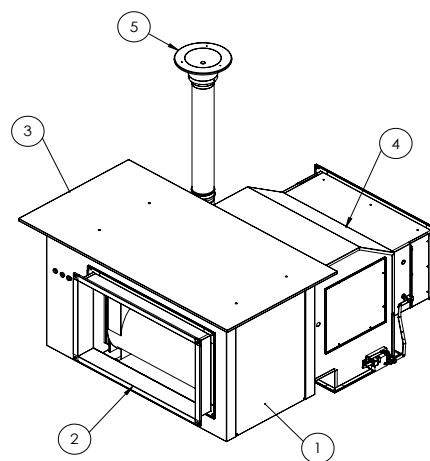
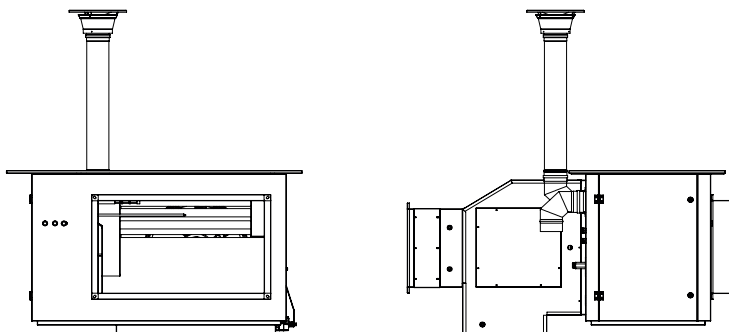
| | | | | | | | | | |
|------------|-----------------------------|-------------------|------|------|------|------|------|-------|-------|
| GAZ ZIEMNY | E 20 mbar (G20) | m ³ /h | 2,33 | 3,39 | 4,55 | 5,5 | 6,67 | 9,1 | 11,11 |
| | Lw 20 mbar (G27) | m ³ /h | 2,84 | 4,13 | 5,55 | 6,71 | 8,13 | 11,10 | 13,55 |
| | Ls 13mbar (G2.350) | m ³ /h | 3,23 | 4,70 | 6,32 | 7,64 | 9,26 | 12,64 | 15,43 |
| LPG | P 37mbar (G31) | kg/h | 1,41 | 2,05 | 2,76 | 3,34 | 4,04 | 5,52 | 6,74 |
| | B/P (50%B+ 50%P) mbar (G30) | kg/h | 1,42 | 2,07 | 2,78 | 3,36 | 4,07 | 5,56 | 6,76 |

Nagrzewnice EOLO BC MIX bez komory mieszania - zestaw elementów



| Lp. | Wersja MIX |
|-----|------------------------|
| 1 | Nagrzewnica EOLO |
| 2 | Złącze pod kanał |
| 3 | Daszek zewnętrzny |
| 4 | Zabudowa AC |
| 5 | Kominiek spalinowy |
| 6 | Pobór powietrza |
| 7 | Grzałka komory palnika |

Nagrzewnice EOLO BC MIX z komorą mieszania - zestaw elementów

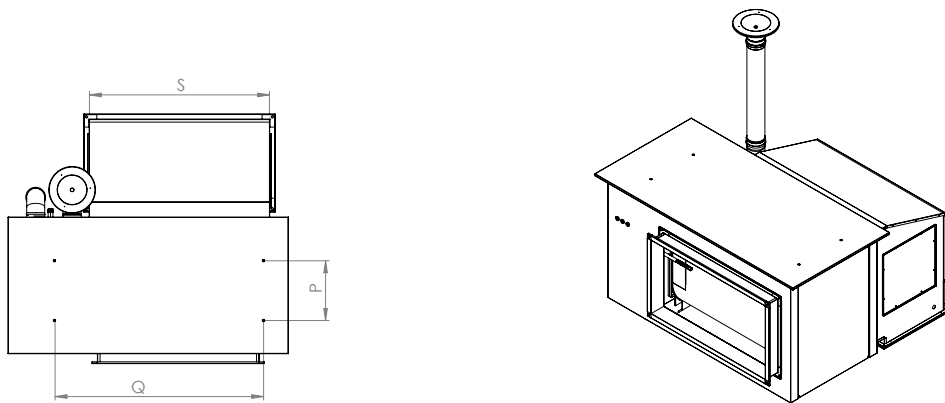
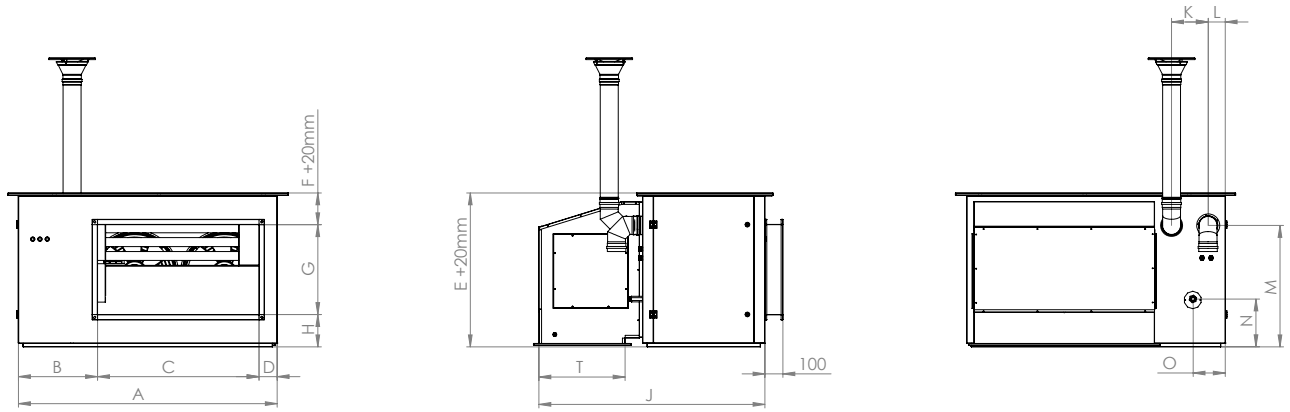


| Lp. | Wersja MIX |
|-----|------------------------|
| 1 | Nagrzewnica EOLO |
| 2 | Złącze pod kanał |
| 3 | Daszek zewnętrzny |
| 4 | Komora mieszania |
| 5 | Kominiek spalinowy |
| 6 | Pobór powietrza |
| 7 | Grzałka komory palnika |

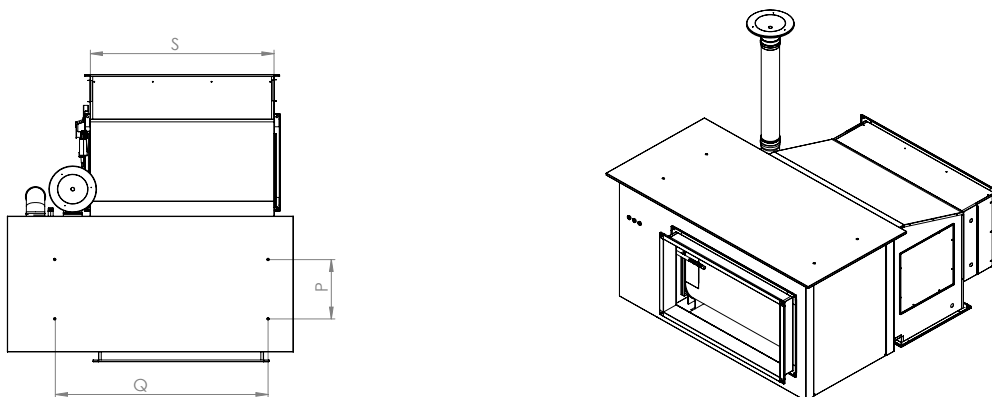
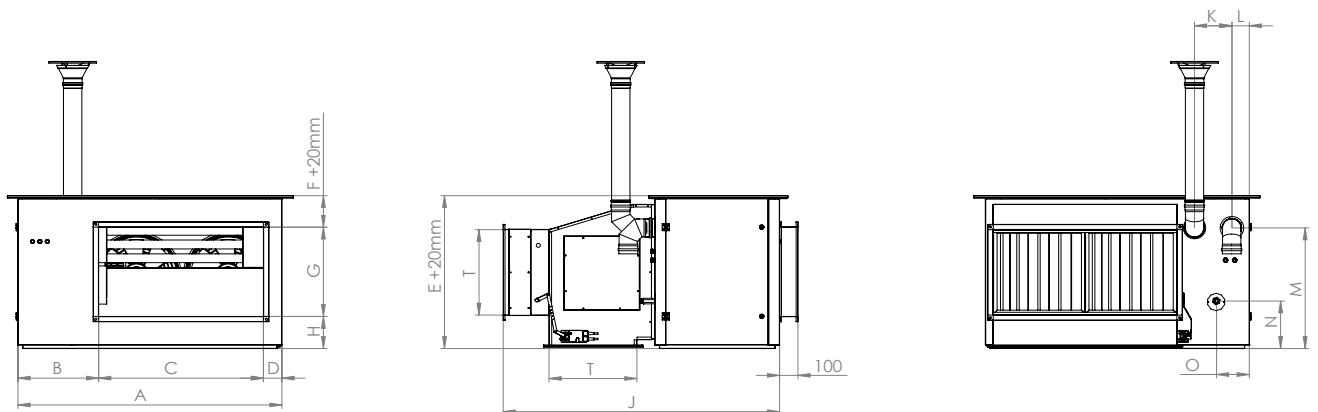
UWAGA!

1. W przypadku nagrzewnicy z komorą mieszania konieczne jest podłączenie jej do czepni zewnętrznej poboru powietrza.
2. Podstawy do nagrzewnic EOLO MIX nie wchodzi w skład zestawu

Nagrzewnica EOLO BC AE/AC MIX bez komory mieszania - wymiary



Nagrzewnica EOLO BC AE/AC MIX z komorą mieszania - wymiary



Wymiary EOLO BC MIX z wentylatorem odśrodkowym AC/ wentylatorem odśrodkowym AE (wymiray w mm)

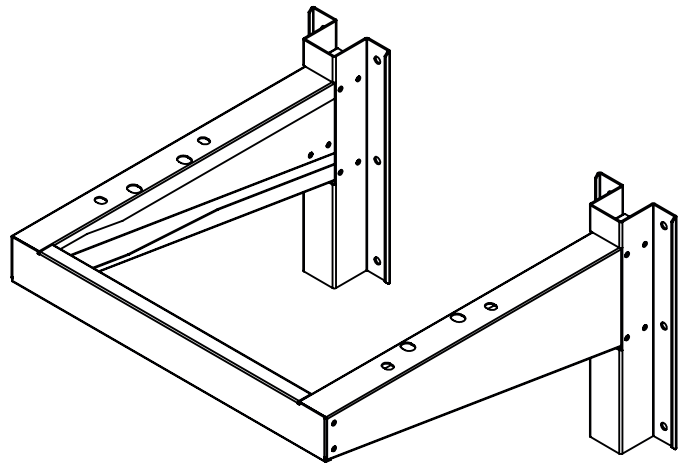
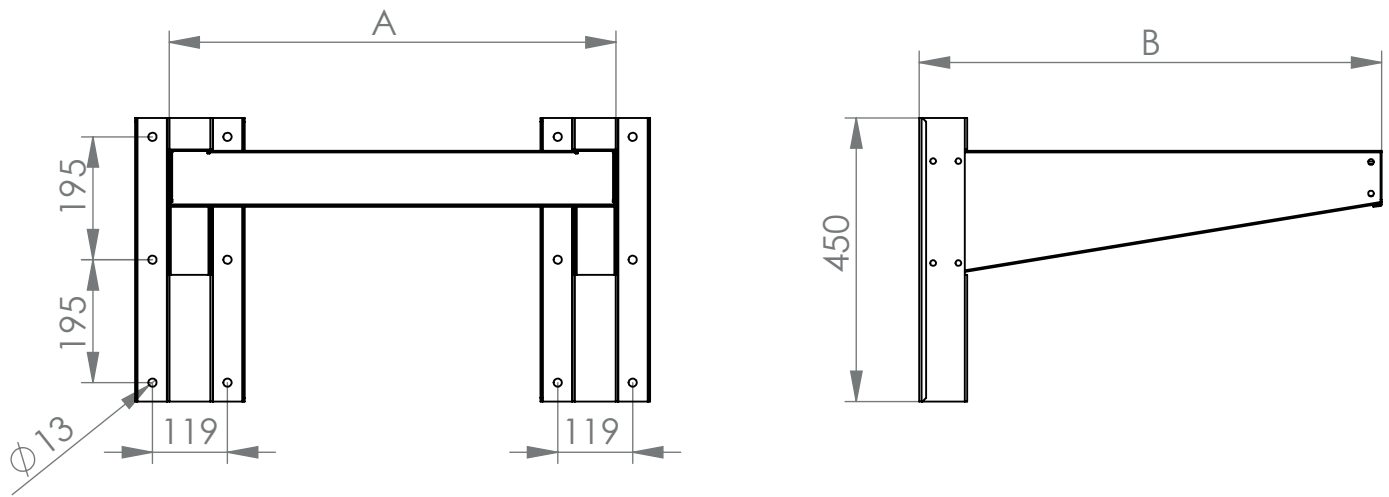
| | A | B | C | D | E | F | G | H | I | J | K | L | M | N | O | P | Q | S | T |
|-------------|------|-----|------|-----|-----|-----|-----|-----|-----|------|-----|----|-----|-----|-----|-----|------|------|-----|
| 15AC/15AE | 854 | 304 | 450 | 100 | 635 | 120 | 350 | 150 | 535 | 951 | 204 | 80 | 475 | 255 | 95 | 232 | 648 | 450 | 380 |
| 25AC/25AE | 854 | 304 | 450 | 100 | 635 | 120 | 350 | 150 | 535 | 951 | 204 | 80 | 475 | 255 | 95 | 232 | 648 | 450 | 380 |
| 35AC/35AE | 1095 | 295 | 700 | 100 | 675 | 120 | 350 | 150 | 535 | 981 | 204 | 80 | 475 | 255 | 95 | 232 | 887 | 600 | 380 |
| 45AC/45AE | 1150 | 300 | 750 | 100 | 790 | 130 | 450 | 160 | 600 | 1119 | 204 | 90 | 600 | 290 | 140 | 320 | 875 | 720 | 380 |
| 55AC/55AE | 1290 | 300 | 850 | 140 | 790 | 130 | 450 | 160 | 600 | 1121 | 204 | 95 | 600 | 290 | 140 | 320 | 990 | 845 | 480 |
| 65AC/65AE | 1440 | 440 | 900 | 100 | 840 | 170 | 500 | 170 | 675 | 1258 | 204 | 96 | 675 | 290 | 180 | 332 | 1164 | 1000 | 480 |
| 85AC/85AE | 1600 | 440 | 1000 | 160 | 840 | 170 | 500 | 170 | 675 | 1258 | 204 | 96 | 675 | 335 | 175 | 332 | 1324 | 1100 | 480 |
| 100AC/100AE | 1750 | 464 | 1150 | 136 | 840 | 150 | 500 | 190 | 675 | 1261 | 204 | 96 | 675 | 335 | 175 | 332 | 1489 | 1250 | 480 |

Wymiary EOLO BC MIX z wentylatorem odśrodkowym AC/ wentylatorem odśrodkowym AE (wymiray w mm) i komorą mieszania

| | A | B | C | D | E | F | G | H | I | J | K | L | M | N | O | P | Q | S | T |
|-------------|------|-----|------|-----|-----|-----|-----|-----|-----|------|-----|----|-----|-----|-----|-----|------|------|-----|
| 15AC/15AE | 854 | 304 | 450 | 100 | 635 | 120 | 350 | 150 | 535 | 1202 | 204 | 80 | 475 | 255 | 95 | 232 | 648 | 450 | 380 |
| 25AC/25AE | 854 | 304 | 450 | 100 | 635 | 120 | 350 | 150 | 535 | 1231 | 204 | 80 | 475 | 255 | 95 | 232 | 648 | 450 | 380 |
| 35AC/35AE | 1095 | 295 | 700 | 100 | 675 | 120 | 350 | 150 | 535 | 1369 | 204 | 80 | 475 | 255 | 95 | 232 | 887 | 600 | 380 |
| 45AC/45AE | 1150 | 300 | 750 | 100 | 790 | 130 | 450 | 160 | 600 | 1370 | 204 | 90 | 600 | 290 | 140 | 320 | 875 | 720 | 380 |
| 55AC/55AE | 1290 | 300 | 850 | 140 | 790 | 130 | 450 | 160 | 600 | 1440 | 204 | 95 | 600 | 290 | 140 | 320 | 990 | 845 | 480 |
| 65AC/65AE | 1440 | 440 | 900 | 100 | 840 | 170 | 500 | 170 | 675 | 1725 | 204 | 96 | 675 | 290 | 180 | 332 | 1164 | 1000 | 480 |
| 85AC/85AE | 1600 | 440 | 1000 | 160 | 840 | 170 | 500 | 170 | 675 | 1725 | 204 | 96 | 675 | 335 | 175 | 332 | 1324 | 1100 | 480 |
| 100AC/100AE | 1750 | 464 | 1150 | 136 | 840 | 150 | 500 | 190 | 675 | 1890 | 204 | 96 | 675 | 335 | 175 | 332 | 1489 | 1250 | 480 |

Waga EOLO BC AC i BC AE w kg

| | bez komory mieszania | | z komorą mieszania | |
|--------|----------------------|-----|--------------------|-----|
| | AC | AE | AC | AE |
| 15 AC | 89 | 89 | 98 | 98 |
| 25 AC | 91 | 91 | 100 | 100 |
| 35 AC | 104 | 104 | 115 | 115 |
| 45 AC | 128 | 128 | 140 | 140 |
| 55 AC | 165 | 165 | 178 | 178 |
| 65 AC | 184 | 184 | 201 | 201 |
| 85 AC | 209 | 209 | 227 | 227 |
| 100 AC | 248 | 248 | 269 | 269 |



| MODEL | A [mm] | B [mm] | Nr katalogowy |
|------------|--------|--------|---------------|
| EOLO 15/25 | 707 | 734 | |
| EOLO 35 | 949 | 734 | |
| EOLO 45 | 936 | 734 | |
| EOLO 55 | 1050 | 734 | |
| EOLO 65 | 1229 | 854 | |
| EOLO 85 | 1384 | 854 | |
| EOLO 100 | 1534 | 854 | |

CERTYFIKAT:

Certyfikat badania typu WE zgodnie z dyrektywą GAR 2016/426/WE

DOSTĘPNE AKCESORIA:

- Podstawy; zawieszki
- Sterowniki
- Czujnik wewnętrzny i zewnętrzny
- Komory mieszania
- Systemy spalinowe

