

## CATALOGUE CARD UVO H EC KARTA KATALOGOWA UVO H EC

### GENERAL INFORMATIONS | INFORMACJE OGÓLNE

#### EN

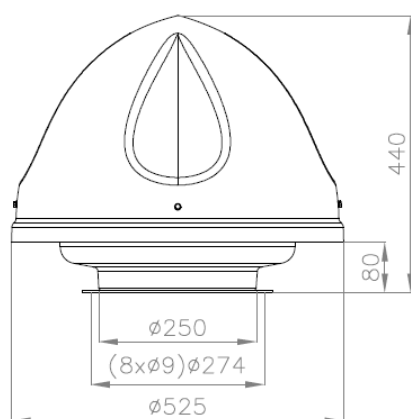
- UVO exhaust roof fans are dedicated both to commercial and industrial buildings. They can be used for operating with dry air; maximal pollution of air is 0,3 g/m<sup>3</sup>
- EC fans
- Works with KM control system

#### PL

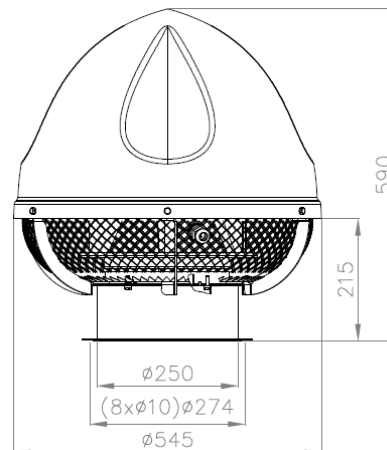
- Wentylatory dachowe UVO przeznaczone są do wentylacji ogólnej pomieszczeń budownictwa ogólnego i przemysłowego. Służą do przetłaczania powietrza suchego o maksymalnym zapyleniu 0,3 g/m<sup>3</sup>
- silniki elektronicznie komutowane EC
- współpraca z automatyką KM

### MAIN DIMENSIONS | GŁÓWNE WYMIARY

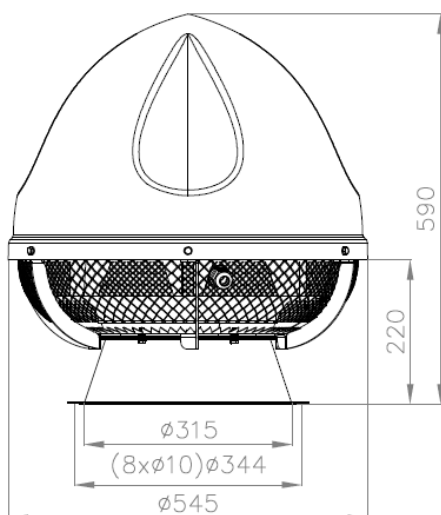
UVO H 1.4 EC



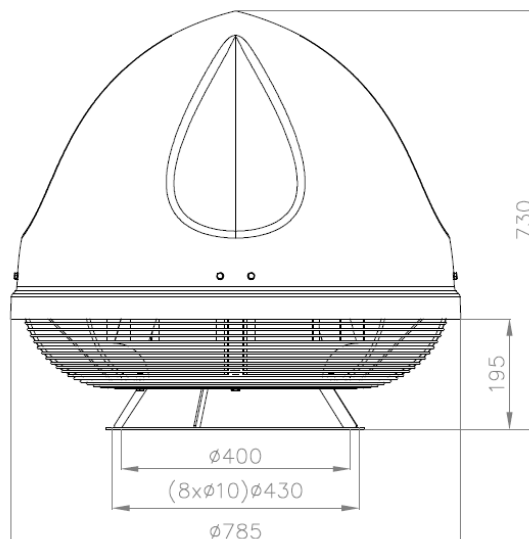
UVO H 3.0 EC



UVO H 4.2 EC



UVO H 6.3 EC

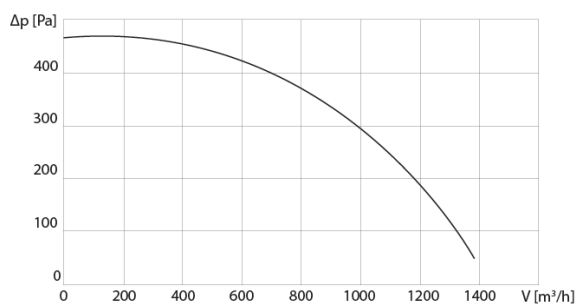


			UVO H1.4 EC	UVO H3.0 EC	UVO H4.2 EC	UVO H6.3 EC
Indeks			53504	53505	53506	53507
Revolutions   Obroty synchroniczne [min <sup>-1</sup> ]			1925	2200	1430	1450
Power supply   Zasilanie [V]			230	230	230	3 × 400
Load   Prąd [A]			1,3	1,45	1,5	1,7
Power   Moc [W]			275	320	330	1000
IP			44			
Air flow   Wydajność [m <sup>3</sup> /h]			1400	3000	4200	6300
Maximal pressure   Podciśnienie maksymalne [Pa]			460	620	480	530
Weight   Masa [kg]			12,3	19,4	22,1	47,6
Acoustic pressure   Głośność [dB(A)]	intake   wlot*	5m	52,5	57,3	55,7	58,2
	outlet   wylot**	1m	64,5	71,6	69,4	74,2
		5m	50,5	57,6	55,4	60,2

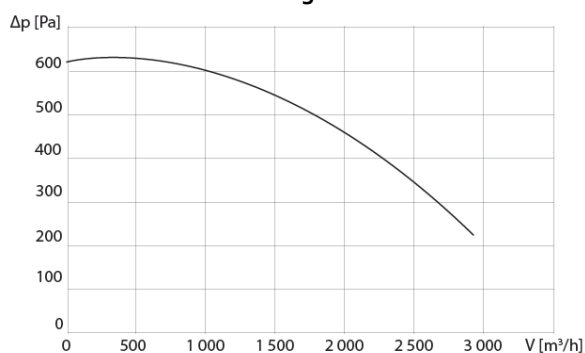
\* acoustic pressure intake level has been measured 5m from the unit in a 1500m<sup>3</sup> space with a medium sound absorption coefficient for fans based on sound absorbing roofcurb | Poziom ciśnienia akustycznego na wlocie dla pomieszczenia o średniej zdolności pochłaniania dźwięku, objętości 1500m<sup>3</sup>, w odległości 5 m od urządzenia, posadowionego na tłumiącej podstawie dachowej

\*\* acoustic pressure outlet level has been measured 1 or 5 m from the unit above hard ground | Poziom ciśnienia akustycznego na wylocie, w odległości 1 lub 5 m od urządzenia, posadowionego nad powierzchnią odbijającą.

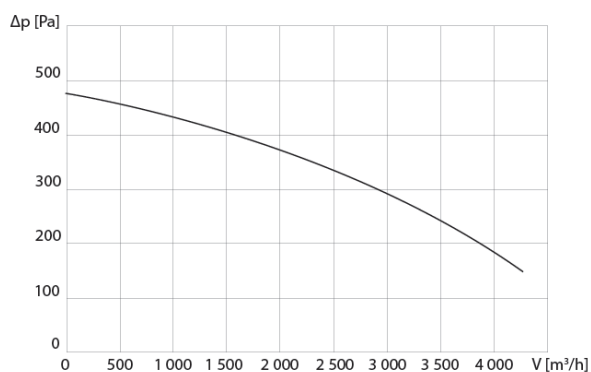
UVO H 1.4 EC



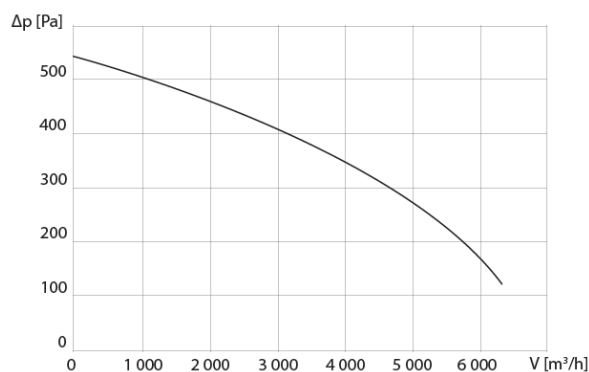
UVO H 3.0 EC



UVO H 4.2 EC

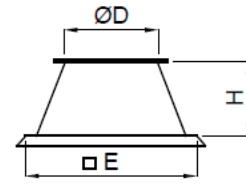


UVO H 6.3 EC



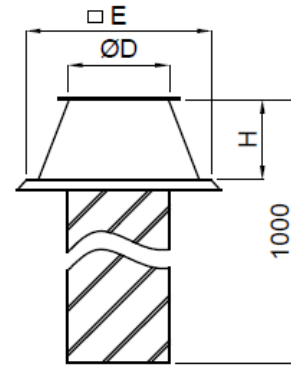
HPD – Roofcurb | Podstawa dachowa

	D [mm]	E [mm]	H [mm]	Masa/ Weight [kg]	Indeks
UVO H1.4	250	455	198	3,8	15050
UVO H3.0	250	455	198	3,8	15050
UVO H4.2	315	544	198	4,2	15084
UVO H6.3	400	656	198	6,4	15091



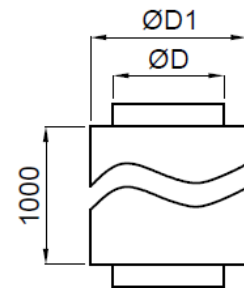
HPDr – HPDr – Roofcurb with Spiro | Podstawa dachowa z rurą spiro

	D [mm]	E [mm]	H [mm]	Masa/ Weight [kg]	Indeks
UVO H1.4	250	455	198	7,3	15051
UVO H3.0	250	455	198	7,3	15051
UVO H4.2	315	544	198	9,0	15078
UVO H6.3	400	656	198	13,0	15055



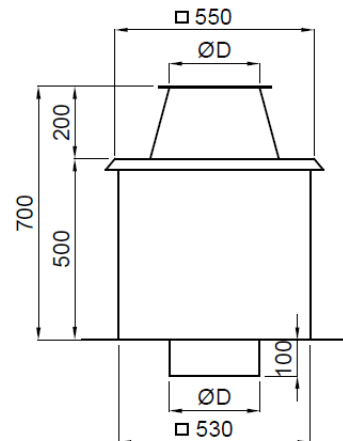
HT-1.0 – Sound absorbin duct length 1,0m | Tłumik kanałowy długości 1,0m

	D [mm]	D1 [mm]	Masa/ Weight [kg]	Indeks
UVO H1.4	250	350	13,7	15061
UVO H3.0	250	350	13,7	15061
UVO H4.2	315	415	17,3	15097
UVO H6.3	400	500	22,0	15098



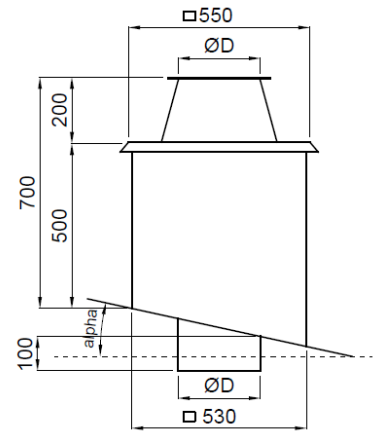
HPDT – Sound absorbing roofcurb for flat roofs | Tłumiąca podstawa dachowa do dachów prostych

	D [mm]	Masa/ Weight [kg]	Indeks
UVO H1.4	250	20,0	15089
UVO H3.0	250	20,0	15089
UVO H4.2	315	21,0	15093
UVO H6.3	400	22,0	15094



HPDTs – Sound absorbing roofcurb for pitched roofs | Tłumiąca podstawa dachowa do dachów skośnych

	D [mm]	Masa/ Weight [kg]	Indeks
UVO H1.4	250	20,0	15090
UVO H3.0	250	20,0	15090
UVO H4.2	315	21,0	15095
UVO H6.3	400	22,0	15096



PZ – Non return damper | Przepustnica zwrotna

	D [mm]	L1 [mm]	Masa/ Weight [kg]	Indeks
UVO H1.4	250	125	0,6	15057
UVO H3.0	250	125	0,6	15057
UVO H4.2	315	125	0,8	15099
UVO H6.3	400	200	1,1	15100



CB – Steel pedestal for pitched roofs and HPD & HPDr roof bases | Cokół blaszany do dachów skośnych i podstaw dachowych HPD i HPDr

	F [mm]	Masa/ Weight [kg]	Indeks
UVO H1.4	430	6,6	15056
UVO H3.0	430	6,6	15056
UVO H4.2	530	10,2	15092
UVO H6.3	616	11,2	15054

