



MO-EL S.p.a.

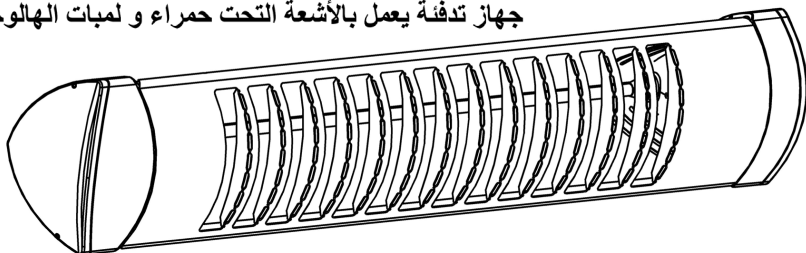
Via Galvani, 18
42027 Montecchio Emilia (RE)
ITALY

tel +39 (0522) 868011
fax +39 (0522) 864223
www.mo-el.com - info@mo-el.com



**RISCALDATORE A RAGGI INFRAROSSI
CON LAMPADIE ALOGENE AL QUARZO
HALOGEN QUARTZ INFRARED HEATER
RÉCHAUFFEUR À RAYONS INFRAROUGES
AVEC LAMPES HALOGÈNES AU QUARTZ
INFRAROT-HEIZER MIT HALOGEN-QUARZLAMPE
CALEFACTORES INFRARROJOS CON
LÁMPARAS HALÓGENAS DE CUARZO
AQUECEDORES A RAIOS INFRAVERMELHOS
COM LÂMPADAS HALOGÊNEAS AO QUARTZO**

جهاز تدفئة يعمل بالأشعة تحت حمراء و لمبات الهالوجين بالكوارتز



SHARKLITE

**USO E MANUTENZIONE
USE AND MAINTENANCE
EMPLOI ET ENTRETIEN
GEBRAUCH UND WARTUNG
USO Y MANTENIMIENTO
USO E MANUTENÇÃO
الاستعمال والصيانة**

CE

Classe I - IP55

1. AVVERTENZE RIGUARDANTI LA SICUREZZA

Prima di utilizzare l'apparecchio, leggere attentamente le istruzioni contenute in questo manuale, poiché esso contiene importanti informazioni riguardo alla sicurezza dell'installazione, l'uso e la manutenzione. Il manuale deve essere conservato e trasmesso al nuovo utente in caso di cessione dell'apparecchio. Il Costruttore si riserva di variare le caratteristiche del prodotto senza preavviso. I dati tecnici hanno valore indicativo.

1. L'apparecchio è destinato esclusivamente all'impiego per il quale è stato progettato, ovvero il raggiungimento ed il mantenimento di un certo comfort termico per le persone tramite irraggiamento su loro diretto. Il prodotto può anche essere usato per riscaldare ambienti interni ma sono nella versione con suffisso ED ovvero quella nella quale il prodotto viene abbinato al dispositivo di controllo 9006ED. Il Costruttore non può essere considerato responsabile per danni eventualmente provocati da un uso inadeguato.
2. Dopo aver disimballato il prodotto verificarne la completezza e assicurarsi che non presenti segni di rotture, danneggiamenti o manomissioni.
3. Tenere il materiale d'imballaggio lontano dai bambini, perché può essere fonte di pericolo.
4. L'apparecchio può essere utilizzato da bambini di almeno 8 anni (come pure da persone con ridotte capacità fisiche, sensoriali o mentali, o prive di esperienza o della necessaria conoscenza) purché essi siano sotto sorveglianza, oppure dopo che abbiano ricevuto istruzioni relative all'uso sicuro e abbiano compreso i potenziali pericoli. I bambini non devono giocare con l'apparecchio. La pulizia e la manutenzione devono essere fatte dall'utilizzatore e non da bambini privi di sorveglianza.
5. I bambini di età inferiore ai 3 anni dovrebbero essere tenuti a distanza se non continuamente sorvegliati.
6. I bambini di età compresa tra i 3 e gli 8 anni devono solamente accendere/spegnere l'apparecchio purché sia stato posto o installato nella sua normale posizione di funzionamento e che essi ricevano sorveglianza o istruzioni riguardanti l'utilizzo dell'apparecchio in si-

- curezza e ne capiscano i pericoli.
7. I bambini di età compresa tra i 3 e gli 8 anni non devono inserire la spina, regolare o pulire l'apparecchio né eseguire la manutenzione a cura dell'utilizzatore.
 8. Prima di effettuare il collegamento alla rete elettrica, assicurarsi che la tensione dell'impianto corrisponda a quella indicata nell'etichetta dati targa posta sull'apparecchio.
 9. L'apparecchio non deve essere installato in aree nelle quali possono essere presenti gas infiammabili o vapori pericolosi.
 10. Quando si utilizza il riscaldatore, è necessario seguire alcune regole fondamentali (applicabili a tutti gli apparecchi elettrici):
 - Non toccare l'apparecchio con le mani bagnate.
 - Non maneggiare l'apparecchio con i piedi nudi.
 - Non tirare mai il cavo di alimentazione per scollegare l'apparecchio dalla presa di corrente; agire direttamente sulla spina.
 11. Evitare l'uso di prolunghes, perché ci può essere pericolo di incendio.
 12. Non apportare modifiche al prodotto che compromettano la sicurezza.
 13. Mantenere le connessioni asciutte.
 14. Se il cavo di alimentazione è danneggiato, evitare di utilizzarlo, ma farlo sostituire dal Costruttore o da un Servizio Assistenza Tecnica autorizzato o comunque da una persona con qualifica simile, in modo da prevenire ogni rischio.
 15. Disconnettere l'apparecchio dall'alimentazione se non lo si utilizza per lunghi periodi.
 16. Disconnettere sempre l'apparecchio prima di ogni operazione di manutenzione.

ATTENZIONE - Alcune parti del presente prodotto possono diventare molto calde e provocare ustioni. Bisogna prestare particolare attenzione laddove sono presenti bambini e persone vulnerabili.

2. INSTALLAZIONE ELETTRICA



L'installazione dell'apparecchio deve essere effettuata da personale competente e qualificato, in accordo con le norme:

CEI 64-8 per l'Italia, HD 384 CENELEC per l'Europa continentale, IEC 60446 e BS 7671 per il Regno Unito, IEC 60445(2010) e

ET101:2008 per l'Irlanda e IEC 60364-7-708 1988 internazionalmente ed al regolamento UE 2015/1188.

Prima di connettere l'apparecchio, assicurarsi che l'impianto elettrico abbia un sistema di messa a terra efficiente.

L'apparecchio può essere collegato alla rete elettrica con il cavo in gomma e la spina in dotazione, se il modello li prevede, altrimenti può essere collegato direttamente alla rete elettrica. È necessario interporre a monte della linea di alimentazione un interruttore bipolare di categoria di sovratensione III, con distanza di apertura dei contatti di almeno 3 mm. Assicurarsi che l'impianto sia protetto da un interruttore differenziale magnetotermico con corrente d'intervento non superiore a 30mA.

- Il riscaldatore deve essere installato esclusivamente in posizione orizzontale, utilizzando gli accessori di fissaggio forniti.
- Lasciare una distanza libera minima di 30 cm tra la parte più alta del riscaldatore e il soffitto e 30 cm fra il riscaldatore e il muro. Nel caso di fissaggio a parete, lasciare una distanza minima di 8 cm tra il muro e lo spigolo del riscaldatore (fig. 1).
- Lasciare libera l'area davanti al riscaldatore per una distanza minima di almeno un metro.
- Il riscaldatore deve essere installato ad una altezza minima di 180 cm (fig. 1). Se installato in bagno, l'altezza minima è 225 cm nelle zone di rispetto 1 e 2, mentre nella zona di rispetto 3 la distanza minima da terra è di 180 cm, nel rispetto delle norme di ogni singolo Paese (CEI 64-8).
- Assicurarsi che il riscaldatore non sia orientato verso il soffitto o verso sostanze infiammabili.
- L'apparecchio non deve essere posizionato immediatamente sotto una presa di corrente, nè di fronte ad essa.
- L'apparecchio di riscaldamento deve essere installato in modo da impedire che gli interruttori o i comandi vengano toccati da chi si trova nella vasca da bagno o nella doccia.
- Assicurarsi che non ci sia la possibilità che materiale infiammabile, tende o materiali combustibili vengano a contatto col riscaldatore o si trovino nelle sue vicinanze.
- L'apparecchio non deve essere installato in aree in cui possono essere presenti gas infiammabili o vapori pericolosi.
- L'apparecchio è fornito di una griglia di sicurezza che ha il compito

di proteggere la lampada dall'eventuale collisione con grossi corpi estranei. Non rimuoverla e non utilizzare il riscaldatore in sua assenza.

- I modelli destinati all'utilizzo domestico sono forniti di un interruttore d'accensione e di un cavo di alimentazione flessibile con spina. Il cavo è di gomma (H05 RN-F).
- I modelli destinati all'utilizzo professionale, con lettera "P" nel codice, non hanno il cavo di alimentazione. Devono pertanto essere collegati alla rete elettrica da personale qualificato, utilizzando un cablaggio con le stesse caratteristiche riportate sopra.
- L'apparecchio è di classe I con grado di protezione IP55, generalmente previsto per i prodotti che possono essere installati anche all'aperto. Se si vuole mantenere questo grado di protezione alla polvere e all'acqua, il collegamento con l'alimentazione deve essere effettuato per mezzo di un sistema che sia almeno IP55, secondo la normativa italiana CEI 64-8.
- Evitare di toccare le parti metalliche.

3. ASSEMBLAGGIO E POSIZIONAMENTO

Tutti i riscaldatori ad irraggiamento sono volti a raggiungere e mantenere un certo confort termico alle persone che ne necessitano sia all'esterno che in ambienti interni. E' quindi molto importate studiare con cura la zona in cui soggiornano le persone e di conseguenza orientare l'irraggiamento verso di esse.

La gamma dei riscaldatori Sharklite è stata studiata per offrire la massima flessibilità nel posizionamento. Si possono scegliere le seguenti opzioni:

Fissaggio a muro con supporto in alluminio — fig. 2. Prima di forare il muro per fissare i tasselli, assicurarsi che esso sia solido e che sotto non passino condutture elettriche o altro. Appoggiare il supporto in alluminio sul muro e segnare la posizione dei fori con un pennarello o un cacciavite. Fare due fori nel muro utilizzando una punta da trapano da 5 mm, poi fissare il supporto per mezzo dei tasselli in dotazione. Verificare che la freccia sull'etichetta sia rivolta verso l'alto.



Assicurarsi che il cavo di alimentazione non possa venire in contatto con il riflettore dell'apparecchio e che non entri nell'area di azione

del flusso luminoso. Il cavo si può fissare al supporto in alluminio dietro il riflettore utilizzando fascette di plastica.

4. UTILIZZO

La gamma Sharklite comprende apparecchi da 1200 W e 1800 W. L'elemento principale del riscaldatore è costituito dalla lampada lineare al quarzo, con filamento in tungsteno in ambiente alogeno. L'apparecchio lavora a piena potenza già qualche secondo dopo l'accensione, ed il calore prodotto raggiunge una distanza di circa 3 metri nella zona antistante.



Evitare di esporre la cute ai raggi dell'apparecchio per distanze inferiori a 50 cm.

Evitare di esporre gli occhi ai raggi dell'apparecchio per distanze inferiori a 2,70 m.

Non utilizzare in stanze piccole occupate da persone incapaci di uscire da sole solo se esse non sono poste sotto costante sorveglianza a meno che non si tratti del prodotto con suffisso ED. In questo caso l'apparecchio di riscaldamento è dotato di un dispositivo esterno di controllo della temperatura ambientale.

Tutti gli utilizzatori devono essere informati riguardo tutti gli aspetti del funzionamento e della sicurezza relativi all'apparecchio. Queste istruzioni devono essere conservate come riferimento.

- Accendere l'apparecchio agendo sull'interruttore ("SWITCH" — fig. 1).
- Assicurarsi che il riscaldatore rivolga i suoi raggi nella zona che si vuole riscaldare. È possibile cambiare la sua inclinazione allentando momentaneamente le viti di fissaggio del supporto d'alluminio e ruotandolo in corrispondenza delle estremità di plastica.
- Non utilizzare il riscaldatore nelle immediate vicinanze di una vasca da bagno, doccia o piscina.
- Se non c'è nessuno nel locale da riscaldare si raccomanda di spegnere l'apparecchio e di staccare la spina.

5. MANUTENZIONE

Il riscaldatore Sharklite non contiene parti in movimento, quindi la manutenzione è limitata; occorre solo verificare che non vi siano pol-

vere o sporczia sulla parabola riflettente o sulla lampada, perchè potrebbero provocare surriscaldamenti e conseguente riduzione della vita della lampada stessa.

Per pulire l'apparecchio, strofinarlo leggermente con un panno inumidito con acqua dopo avelo scollegato.

L'accumulo di calcare o incrostazioni saline riducono la vita e il rendimento della lampada; si consiglia pertanto di evitare l'utilizzo prolungato in presenza di acqua o nebbia salina. Eventuali residui di acqua salata dovranno essere rimossi prima dell'uso, ad apparecchio scollegato, con risciacqui di acqua dolce.

6. SOSTITUZIONE DELLA LAMPADA E DEI SUPPORTI IN SILICONE

La lampada dello Sharklite è robusta, e, se si evitano vibrazioni e colpi, la sua durata è di circa 5000 ore. Assieme alla lampada devono essere cambiati anche i supporti in silicone, che comunque devono essere sostituiti ancor prima se presentano segni di invecchiamento. Per le sostituzioni o le eventuali riparazioni, rivolgersi esclusivamente a Centri di Assistenza Tecnica autorizzati Mo-El. Assicurarsi che i ricambi siano originali.

7. CARATTERISTICHE TECNICHE

	712N-712NED	718N-718NED
Tensione di alimentazione	220-240 V ~ 50-60 Hz	220-240 V ~ 50-60 Hz
Potenza	1200 W	1800 W
Classe di isolamento	I	I
Livello di protezione	IP55 - K07	IP55 - K07
Tipo di lampada	Quarzo - filamento al tungsteno (RUBY)	
Durata lampada (ore)	5000	5000
Spettro di emissione	IR-A	IR-A
Copertura (m ²)	4÷6	8÷10
Peso (kg)	1.15÷1.45	1.3÷1.6
Dimensioni (mm)	792x150x100	912x150x100

Dato	Simbolo	Valore		Unità
		712N 712NED	718N 718NED	
Potenza termica				
Potenza termica nominale	P_{nom}	1.2	1.8	kW
Potenza termica minima (indicativa)	P_{min}	1.2	1.8	kW
Massima potenza termica continua	$P_{max c}$	1.2	1.8	kW
Consumo ausiliario di energia elettrica				
Alla potenza termica normale	el_{max}	0	0	kW
Alla potenza termica minima	el_{min}	0	0	kW
In modo StandBy	el_{SB}	0	0	kW

	712N 718N	712NED 718NED		
Tipo di potenza termica/controllo della temperatura ambiente				
	SI	NO	SI	NO
Potenza termica a fase unica senza controllo della temperatura ambiente	X			X
Due o più fasi manuali senza controllo della temperatura ambiente		X		X
Con controllo della temperatura ambiente tramite termostato meccanico		X		X
Con controllo elettronico della temperatura ambiente		X		X
Con controllo elettronico della temperatura ambiente e temporizzatore giornaliero		X		X
Con controllo elettronico della temperatura ambiente e temporizzatore settimanale		X	X	
Altre opzioni di controllo				
	SI	NO	SI	NO
Controllo della temperatura ambiente con rilevamento di presenza		X		X
Controllo della temperatura ambiente con rilevamento di finestre aperte		X	X	
Con opzione di controllo a distanza		X		X
Con controllo di avviamento adattabile		X		X
Con limitazione del tempo di funzionamento		X		X
Con termometro globo nero		X		X

8. SMALTIMENTO AMBIENTALMENTE COMPATIBILE

Questo prodotto è conforme alla Direttiva EU 2002/96/EC.

Il simbolo del cestino barrato riportato sull'apparecchio indica che il prodotto, alla fine della propria vita utile, dovendo essere trattato separatamente dai rifiuti domestici, deve essere conferito in un centro di raccolta differenziata per apparecchiature elettriche ed elettroniche oppure riconsegnato al rivenditore al momento dell'acquisto di una nuova apparecchiatura equivalente.

L'utente è responsabile del conferimento dell'apparecchio a fine vita alle appropriate strutture di raccolta, pena le sanzioni previste dalla vigente legislazione sui rifiuti.

L'adeguata raccolta differenziata per l'avvio successivo dell'apparecchio dismesso al riciclaggio, al trattamento e allo smaltimento ambientalmente compatibile contribuisce ad evitare possibili effetti negativi sull'ambiente e sulla salute e favorisce il riciclo dei materiali di cui è composto il prodotto.

Per informazioni più dettagliate inerenti i sistemi di raccolta disponibili, rivolgersi al servizio locale di smaltimento rifiuti o al negozio in cui è stato effettuato l'acquisto.

I produttori e gli importatori ottemperano alla loro responsabilità per il riciclaggio, il trattamento, lo smaltimento ambientalmente compatibile sia direttamente sia partecipando ad un sistema collettivo.

1. CAUTION REGARDING THE SECURITY

Before using your appliance, read carefully the instructions contained in this booklet, which furnish important information regarding installation, use and maintenance safety. The booklet must be kept and delivered to the new user in case of cession of the machine. The Manufacturer reserves the right to vary the features of the product without prior notice. The technical data are merely indicative.

1. This appliance is intended solely for the use it has been designed for, namely the achievement and maintenance of a certain thermal comfort for the people by means of irradiation on them. The product can also be used to heat indoor environments but only in the version with suffix ED in which the product is combined with the control device 9006ED. The Manufacturer is not responsible for any damage that could happen for improper use.
2. After unpacking make sure that the appliance is complete and shows no signs of visible damage or tampering.
3. Keep packing materials, which are potential dangers, away from children.
4. The device can be used by children at least 8 years (as well as by persons with reduced physical, sensory or mental capabilities, or lack of experience or required knowledge) provided that they are under surveillance, or after they have been instructed relating to the safe use and have understood the potential dangers. Children should not play with the appliance. Cleaning and maintenance must be performed by the user and not by unsupervised children.
5. Children of less than 3 years should be kept away unless continuously supervised.
6. Children aged from 3 years and less than 8 years shall only switch on/off the appliance provided that it has been placed or installed in its intended normal operating position and they have been given supervision or instruction concerning use of the appliance in a safe way and understand the hazards involved.
7. Children aged from 3 years and less than 8 years shall not plug in, regulate and clean the appliance or perform user maintenance.
8. Before inserting the plug make sure that the voltage is the same

- as indicated on the device.
9. Do not use in presence of gas, inflammable or explosive liquids or substances.
 10. Some fundamental rules which apply to all electrical devices must be observed when using the heater:
 - Do not touch the heater with wet hands.
 - Do not handle with bare feet.
 - Do not pull the electric cord or the device itself to unplug it from the socket; pull the plug directly.
 11. Avoid the use of an extension cord with this product, because the extension cord may overheat and cause a risk of fire.
 12. Do not apply any modification to the product that could compromise the safety.
 13. Keep connections dry.
 14. If the power supply cord is damaged, avoid to use the appliance. For power cord replacing, please contact the manufacturer or the technical service or a person with similar qualification, in order to avoid any risk.
 15. If the appliance is not used for a long period, disconnect it from the power supply.
 16. Always unplug the appliance before doing any maintenance operation.

CAUTION - Some parts of this product can become very hot and cause burns. Particular attention has to be given where children and vulnerable people are present.

2. ELECTRICAL INSTALLATION

The installation should always be carried out by a qualified electrician or a competent person in accordance with the current electrical standards:

HD 384 CENELEC for Mainland Europe, IEC 60446 and BS 7671 for the United Kingdom, IEC 60445(2010) & ET101:2008 for Ireland, AS/NZS 3000 (Australian wiring rules) and IEC 60364-7-708 1988 Internationally and according to the UE 2015/1188 standards.

The energy supply must be done through a properly grounded socket. An overvoltage category III Combined Circuit breaker and Residual Current Device (RCD) with rated earth leakage operation not exceeding 30mA must be fitted upstream on the supply line.

The circuit breaker must have a contact opening distance of at least 3 mm.

- The heaters should always be installed horizontally only using the mounting brackets provided. This ensures correct positioning and adequate clearance.
- A minimum air gap of 30 cm should always be allowed between the top of the heater and a ceiling or roof. The appliance should be 30 cm far from the walls. In case of wall mounting, leave a minimum gap of 8 cm between the wall and the edge of the heater (fig. 1).
- A safety distance of not less than 100 cm should always be left in front of the SHARKLITE heaters or too near.
- This unit should be mounted at a minimum of 180 cm above ground level (fig. 1). If installed in a toilet, the height should be 225 cm in zone 1 and zone 2; in zone 3 the minimum above ground level is 180 cm, according with the rules of each Country.
- Be sure that the heater is not facing the ceiling or inflammable substances.
- The appliance must not be located neither directly below, nor in front of a socket-outlet.
- The heater must be installed so as to prevent that the switches can be touched from those who are in the shower.
- Ensure that there is no possibility of inflammable material, combustible material or curtains coming into contact with the heater, or lie near the heater.
- Heaters should not be installed in areas where hazardous vapours may be present. Defined in BS5345.
- The heaters are fitted with safety guards. These are intended only to stop large objects from hitting the emitters. On no account should the heater be operated with the guard removed.
- For consumer use the heaters are fitted with high temperature rubber flexible cable (H05 RN-F) conforming to BS6500.
- The models for professional use, that are marked with a "P" in the code, do not have the power cord. For professional installation, cabling of the same specification should be selected.
- The product is in class I and IP55, which is the protection rate for the units to be used when outdoor. For keeping the protection rate

of the appliance, the connection of the appliance with the power supply must be done by means of a minimum IP55 system, as per the standards HD 384 CENELEC for Europe, or international IEC 60346-7-708 1988, and the standard AS/NZS 3000 (Australian wiring rules).

- Means for disconnection must be incorporated in the fixed wiring in accordance with the wiring rules.
- Avoid to touch the metal parts.

3. LOCATION

All irradiation heaters are designed to achieve and maintain a certain thermal comfort to the people who need it both outside and inside. It is therefore very important to carefully study the area where people stay and consequently direct the radiation towards them.

The Sharklite range of heaters is deliberately designed to be very flexible in the choice of position. There are the following basic options:

Wall mounting version — fig. 2. Before drill the holes for the dowels, be sure that the wall is solid and that you are far from water tubes or electrical wires. Apply the aluminium bracket on the wall and mark the holes position with a pen or a screwdriver. For fixing the appliance at the wall, drill two holes with a 5 mm diameter bit and fix the aluminum bracket with the dowels and screws that you find in the box. Then fix the appliance to the wall bracket using the 2 screws with dowels. Check that the arrow on the label is turned up.



Ensure that the supply cable is well mounted and that it does not come into contact with the reflector of the heater or that it does not trail into the heated area. The supply cable can be fixed to the aluminum bracket behind the reflector with plastic wrappers.

4. USE

The Sharklite range consists of a 1200 W heater and an 1800 W heater. The essential element of the heater is the halogen filled quartz linear lamp with a tungsten element. The heater operates at full output almost immediately. The heating reaches a distance of about 3 meters in front of the appliance.



Avoid exposing skin to the rays of the appliance for distances less than 50 cm.

Avoid exposing eyes to the rays of the appliance for distances less than 2.70 m.

Do not use it in small rooms used by people who are unable to leave such rooms on their own unless they are under constant surveillance or unless the product is in the version with the suffix ED. In this case the heating appliance does feature an external device to control ambient temperature.

All users should be made aware of all aspects of operation and safety and these instructions should be retained for reference.

- Switch on heater and confirm that emitter is operating ("SWITCH" — fig. 1) .
- Ensure that the heater is aiming its warmth into the target area by adjusting heater angles as necessary, after you have temporarily loosened the screws of the aluminium bracket, by hanging and tilting the plastic ends.
- Do not use the heater directly near a bathtub, a shower, a swimming pool.
- In unoccupied premises it is recommended that the heating system is switched off and isolated from the electrical supply.

5. MAINTENANCE

Mo-El Sharklite heaters contain no moving parts and therefore very little maintenance is required other than to ensure that there is no excessive build-up of dust/dirt on the reflectors or emitters as this can cause overheating and premature emitter failure.

To clean the appliance, wipe off with a damp cloth, after having switched it off.

The accumulation of limestone or incrustations reduces the life and the efficiency of the lamp; it is suggested therefore to avoid the continued use in presence of water or salt fog. Eventual leavings of salt water will have to be removed before the use, after having disconnected the appliance, by means of soak in sweet water.

6. EMITTER AND SILICON BUMPERS REPLACEMENT

The emitters used in the Sharklite are robust and if knocks and shock vibrations are avoided, they will last for around 5000 hours. When changing the lamp, also the silicon bumpers connected with the lamp must be substituted. They should be substituted even before if there are signs of aging. Due to the special sealing and anti-shock design of the heater, the emitters are not intended to be user replaceable. Please ensure that all emitters are replaced via the Mo-EI service network.

7. TECHNICAL FEATURES

	712N-712NED	718N-718NED
Power supply	220-240 V ~ 50-60 Hz	220-240 V ~ 50-60 Hz
Power	1200 W	1800 W
Insulation Class	I	I
Protection level	IP55 - K07	IP55 - K07
Lamp	Quartz - tungsten wire (RUBY)	
Lamp life (hours)	5000	5000
Emission	IR-A	IR-A
Range (m ²)	4÷6	8÷10
Weight (kg)	1.15÷1.45	1.3÷1.6
Dimensions (mm)	792x150x100	912x150x100

Data	Symbol	Value		Unit
		712N 712NED	718N 718NED	
Thermal power				
Nominal thermal power	P_{nom}	1.2	1.8	kW
Minimum thermal power(indicative)	P_{min}	1.2	1.8	kW
Maximum continuous thermal power	$P_{max c}$	1.2	1.8	kW
Auxiliary consumption of electricity				
At normal thermal power	el_{max}	0	0	kW
At minimum thermal power	el_{min}	0	0	kW
StandBy mode	el_{SB}	0	0	kW

	712N 718N	712NED 718NED
Type of heat output/room temperature control		
	YES	NO
Single stage heat output, no room temperature control	X	X
Two or more manual stages, no room temperature control		X
With mechanic thermostat room temperature control		X
With electronic room temperature control		X
With electronic room temperature control plus day timer		X
With electronic room temperature control plus week timer		X
Other control options		
	YES	NO
Room temperature control, with presence detection		X
Room temperature control, with open window detection		X
With distance control option		X
With adaptive start control		X
With working time limitation		X
With black bulb sensor		X

8. ENVIRONMENTALLY COMPATIBLE DISPOSAL OF THE APPLIANCE

This product conforms to EU Directive 2002/96/EC.

This appliance bears the symbol of the barred waste bin. This indicates that, at the end of its useful life, it must not be disposed of as domestic waste, but must be taken to a collection centre for waste electrical and electronic equipment, or returned to a retailer on purchase of a replacement.

It is the user's responsibility to dispose of this appliance through the appropriate channels at the end of its useful life. Failure to do so may incur the penalties established by laws governing waste disposal.

Proper differential collection, and the subsequent recycling, processing and environmentally compatible disposal of waste equipment avoids unnecessary damage to the environment and possible related health risks, and also promotes recycling of the materials used in the appliance.

For further information on waste collection and disposal, contact your local waste disposal service, or the shop from which you purchased the appliance.

Manufacturers and importers fulfil their responsibilities for recycling, processing and environmentally compatible disposal either directly or by participating in collective systems.

1. NOTICES CONCERNANTES LA SÛRETÉ

Avant d'utiliser votre appareil suivez les recommandations contenues dans cette notice car elles donnent des informations importantes en ce qui concerne l'installation, l'utilisation et la sécurité de maintenance. Le manuel doit être conservé et transmis au nouvel usager en cas de cession de l'appareil. Le Constructeur se réserve le droit de modifier les caractéristiques du produit sans aucun préavis. Les caractéristiques techniques sont purement indicatives.

1. L'appareil est exclusivement destiné à l'utilisation pour laquelle il a été conçu, à savoir atteindre et maintenir un certain confort thermique pour les personnes par rayonnement dirigé sur les personnes elles-mêmes. Le produit peut également être utilisé pour chauffer des espaces intérieurs, mais uniquement dans la version avec suffixe ED, à savoir la version dans laquelle le produit est associé au dispositif de contrôle 9006ED/9005ED. Le Fabricant ne peut être tenu pour responsable des dommages causés par une utilisation impropre
2. Après avoir déballer le produit vérifiez la perfection du contenu et assurez-vous que le produit ne présente pas de signes de ruptures, d'endommagements ou d'effractions.
3. Garder le matériel d'emballage loin des enfants, car il peut être source de danger.
4. L'appareil peut être utilisé par des enfants d'au moins 8 ans, ainsi que par des personnes dont les capacités physiques, sensorielles ou mentales seraient réduites, voire qui ne posséderaient pas l'expérience ni les connaissances nécessaires, à condition qu'ils soient surveillés ou qu'ils aient reçu les instructions d'utilisation nécessaires et qu'ils soient conscients des risques potentiels. Les enfants ne doivent pas jouer avec l'appareil. Le nettoyage et l'entretien doivent être effectués par l'utilisateur et ne doivent pas être confiés à des enfants sans surveillance. Ne laisser en aucun cas des enfants jouer avec l'appareil.
5. Les enfants de moins de 3 ans doivent être tenus à bonne distance à moins d'être constamment surveillés.
6. Les enfants d'âge compris entre 3 et 8 ans ne peuvent qu'allumer/

- éteindre l'appareil à condition que celui-ci ait été placé ou installé dans sa position normale de fonctionnement et à condition qu'ils soient surveillés ou qu'ils aient reçu des instructions relatives à l'utilisation de l'appareil en conditions de sécurité et qu'ils en aient compris les dangers.
7. Les enfants d'âge compris entre 3 et 8 ans ne doivent en aucun cas brancher la fiche d'alimentation, régler l'appareil, le nettoyer ni en effectuer l'entretien qui incombe à l'utilisateur.
 8. lation corresponde à celle indiquée dans la plaque des données sur l'appareil.
 9. Ne pas utiliser en présence de gaz, de liquides ou de substances inflammables ou explosives.
 10. Certaines règles fondamentales applicables à tous les appareils électriques sont à suivre quand vous utilisez votre réchauffeur:
 - Ne pas toucher l'appareil avec les mains mouillées.
 - Ne pas manier l'appareil avec les pieds nus.
 - Ne jamais tirer le câble d'alimentation pour débrancher l'appareil de la prise de courant; agir directement sur la fiche.
 11. Eviter l'utilisation de rallonges, il pourrait y avoir un incendie.
 12. Maintenir les connexions sèches.
 13. N'apporté pas des modifications au produit que compromettent sa sécurité.
 14. Si le câble d'alimentation est endommagé, éviter de l'utiliser, Fait lui substituer du constructeur ou de son service d'assistance technique ou de toute façon d'une personne avec une qualification similaire, pour prévenir chaque risque.
 15. Séparer l'appareil de l'alimentation s'il ne s'utilise pas pour des longues périodes.
 16. Débrancher systématiquement la fiche en cas d'opérations d'entretien.

ATTENTION — Certains parties de l'appareil objet des présentes instructions peuvent devenir très chaudes et causer des brûlures. Observer la plus grande prudence en présence d'enfants et de personnes vulnérables.

2. INSTALLATION ÉLECTRIQUE



L'installation de l'appareil doit être effectuée par du personnel compétent et qualifié, en accord avec la norme en vigueur pour chaque

Pays qui régit les installations électriques et conformément au règlement UE 2015/1188. Avant d'insérer la fiche dans la prise de courant, assurez-vous que le votre installation électrique il ait un système de mise à terre efficace.

L'appareil peut être branché au réseau électrique avec le câble en caoutchouc et la fiche en dotation, si le modèle les prévoit, autrement il peut être branché directement au réseau électrique. Un disjoncteur de surtension de catégorie III et un dispositif de courant résiduel(RCD) avec protection contre les courants de fuite à la terre ne dépassant pas 30mA doit être installé en amont du circuit électrique. Le disjoncteur doit avoir une distance d'ouverture des contacts d'au moins 3 mm.

- Le réchauffeur doit être installé exclusivement en position horizontale, utilisant les accessoires de fixation fournis.
- Laisser une distance libre minimum de 30 cm entre la partie la plus haute du réchauffeur et le plafond, et laisser une distance libre minimum de 30 cm entre le réchauffeur et le mur. En cas de fixation au mur, laisser une distance minimum de 8 cm entre le mur et le bord du réchauffeur (fig. 1).
- S'assurer que le réchauffeur ne soit pas orienté vers le plafond ou vers des substances inflammables.
- Le réchauffeur doit être installé à une hauteur minimum de 180 cm (fig. 1). S'il est installé dans la salle de bain, la hauteur minimum est de 225 cm dans les zones de respect 1 et 2, alors que dans la zone de respect 3 la distance minimum de la terre est de 180 cm, dans le respect des normes de chaque Pays.
- Laisser libre la zone devant le réchauffeur pour une distance minimum d'au moins un mètre.
- L'appareil ne doit être placé ni au-dessous, ni devant une prise de courant.
- L'appareil de chauffage doit être installé de façon que les interrupteurs ou les commandes ne peuvent pas être touchés par qui se trouve dans la baignoire ou la douche.
- S'assurer qu'il n'existe pas la possibilité que matériel inflammable, matériel combustible ou rideaux viennent en contact du réchauffeur ou se trouvent à proximité.
- L'appareil ne doit pas être installé dans des zones où il peut y avoir des gaz inflammables ou des vapeurs dangereuses.

- L'appareil est doté d'une grille de sécurité qui a pour but de protéger la lampe de l'éventuelle collision avec de gros corps étrangers. Ne pas l'enlever et ne pas utiliser l'appareil en l'absence d'une telle grille.
- Les modèles destinés à l'utilisation privée sont fournis d'un interrupteur d'allumage et d'un câble d'alimentation flexible avec fiche. Le câble est en caoutchouc (H05 RN-F).
- Les modèles destinés à l'utilisation professionnelle (marqués d'une "P" dans le code) n'ont pas le câble d'alimentation. Ils doivent pour cela être reliés au réseau électrique par du personnel qualifié, utilisant un câblage avec les mêmes caractéristiques reportées ci-dessus.
- Le produit est en classe I et IP55, qui est le degré de protection généralement prévu pour les produits d'installation également en plein air. Si l'on veut maintenir le degré de protection à la poussière et à l'eau de l'appareil, le branchement de l'appareil avec l'alimentation doit être effectué avec un système au moins IP55, selon les normes de chaque Pays.
- Éviter de toucher les parties métalliques.

3. POSITIONNEMENT

Tous les radiateurs à rayonnement sont conçus pour atteindre et maintenir un certain confort thermique pour les personnes, aussi bien en intérieur qu'en extérieur. Aussi, il est très important de bien tenir compte de la zone où les personnes séjournent et d'orienter le rayonnement en conséquence.

La gamme des éléments chauffants Sharklite a été étudiée pour offrir un maximum de flexibilité de positionnement. Il est possible de choisir parmi les options suivantes:

Fixage au mur avec un support en aluminium — fig. 2. Avant de percer le mur pour fixer les chevilles, s'assurer qu'il soit solide et qu'aucun conduit électrique ou autre ne passe au-dessous. Appuyer le support en aluminium sur le mur et marquer la position des trous avec un marqueur ou un tournevis. Avec une pointe de foreuse de 5 mm, faire deux trous dans le mur et fixer le support avec les chevilles fournies. Assurez-vous que la flèche sur l'étiquette est tournée vers le haut.

Fixage au mur/plafond avec kit de structure à câbles (code 705, facultatif) — fig. 3. Avant de percer, s'assurer que la zone du mur ou du plafond où l'on entend placer l'appareil soit bien solide et qu'aucun conducteur électrique ou autre ne passe à l'intérieur. Fixer avec les chevilles fournies deux manchons à une distance de 13 cm. Les deux autres seront fixés de la même manière de l'autre côté de l'appareil. Ensuite, faire passer les petits câbles en acier dans les petits trous des plastiques de l'appareil et les fixer aux manchons. S'assurer de la stabilité de la structure à câbles, vu qu'elle se trouve au-dessus de la tête des personnes.

Fixage au poteau (code 702, facultatif) — fig. 4. Pour fixer l'appareil au poteau, visser le support en aluminium à la partie frontale du poteau avec les vis fournies. Le poteau est prévu pour un seul appareil ou deux en position opposée. Assurez-vous que la flèche sur l'étiquette est tournée vers le haut.



S'assurer que le câble d'alimentation ne puisse pas aller en contact avec le réflecteur de l'appareil et qu'il n'entre pas dans la zone d'action du flux lumineux. Le câble peut être fixé au support en aluminium derrière le réflecteur de l'appareil avec des bandes en plastique.

4. UTILISATION

La gamme des Sharklite est constituée par des appareils à 1200 W ou bien 1800 W. L'élément principal de l'appareil est la lampe linéaire en quartz avec un filament en tungstène en milieu halogène. L'appareil travaille à pleine puissance déjà quelques secondes après l'allumage. Le chauffage atteint une distance d'environ 3 mètres devant l'appareil.



Éviter d'exposer la peau aux rayons de l'appareil pour des distances de moins de 50 cm.

Éviter d'exposer les yeux aux rayons de l'appareil pour des distances de moins de 2,7 m.

Ne pas utiliser dans des pièces de petites dimensions occupées par des personnes qui, en l'absence d'une surveillance constante, seraient dans l'impossibilité de sortir d'elles-mêmes, à moins que le produit utilisé ne soit le produit à suffixe ED. Dans ce cas, l'appareil de chauffage est doté d'un dispositif externe de contrôle de la tem-

pérature ambiante.

Tous les usagers doivent être informés en ce qui concerne tous les aspects du fonctionnement et de la sécurité relatifs à l'appareil. Ces instructions doivent être conservées comme référence.

- Allumer l'appareil en agissant sur l'interrupteur ("SWITCH" — fig. 1).
- S'assurer que le réchauffeur concentre ses rayons dans la zone que nous voulons réchauffer. Si c'était nécessaire, changer l'angle d'inclinaison en dévissant momentanément les vis de fixation du support en aluminium et en orientant les extrémités plastiques.
- Ne pas utiliser le système de chauffage très proche d'une baignoire, douche ou piscine.
- S'il n'y a personne dans la pièce à réchauffer on recommande d'éteindre l'appareil et de débrancher la fiche.

5. ENTRETIEN

Le réchauffeur Sharklite ne contient pas de parties en mouvement, donc l'entretien est limité. Il faut seulement vérifier qu'il n'y ait pas de poussière ou de saleté sur la parabole réfléchissante ou sur la lampe, qui pourraient provoquer des sur-échauffements qui réduiraient la vie de la lampe.

Pour nettoyer l'appareil le frotter légèrement avec un chiffon humidifié avec de l'eau, après avoir débranché l'alimentation électrique.

L'accumulation de calcaire ou des incrustations salines réduisent la vie et le rendement de la lampe; il se conseille par conséquent d'éviter l'utilisation continuée en présence d'eau ou de brouillard salin. Eventuels restants d'eau salée devront être ôtée, après avoir débranché l'appareil, avec rinces d'eau doux.

6. REMPLACEMENT DE LA LAMPE ET DES SUPPORTS EN SILICONE

La lampe du Sharklite est robuste et si l'on évite des vibrations et des coups la durée de la lampe est d'environ 5000 heures. Quand on change la lampe il faut aussi changer les supports en silicone, qui de toute façon doivent être remplacés avant s'ils présentent des signes de vieillissement. Pour d'éventuels remplacements ou réparations s'adresser exclusivement à des centres d'assistance technique autorisés Mo-El. Assurez-vous que les pièces de rechanges soient originales.

7. DONNEES TECHNIQUES

	712N-712NED	718N-718NED
Tension d'alimentation	220-240 V ~ 50-60 Hz	220-240 V ~ 50-60 Hz
Puissance	1200 W	1800 W
Classe d'isolement	I	I
Niveau de protection	IP55 - K07	IP55 - K07
Lampes	Quartz - filament en tungstène (RUBY)	
Durée de la lampe (heures)	5000	5000
Émission	IR-A	IR-A
Couverture (m ²)	4÷6	8÷10
Poids (kg)	1,15÷1,45	1,3÷1,6
Dimensions (mm)	792x150x100	912x150x100

8. ÉLIMINATION COMPATIBLE AVEC L'ENVIRONNEMENT

Ce produit est conforme à la directive EU 2002/96/EC.

Le symbole représentant une poubelle barrée présent sur l'appareil indique qu'à la fin de son cycle de vie, il devra être traité séparément des déchets domestiques. Il devra donc être confié à un centre de collecte sélective pour appareils électriques et électroniques ou rapporté au revendeur lors de l'achat d'un nouvel appareil.

L'utilisateur est responsable de la remise de l'appareil usagé aux structures de collecte compétentes sous peine des sanctions prévues par la législation sur l'élimination des déchets.

La collecte sélective réalisée avant le recyclage, le traitement et l'élimination compatible avec l'environnement de l'appareil usagé contribue à éviter les nuisances pour l'environnement et pour la santé et favorise le recyclage des matériaux qui composent le produit.

Pour de plus amples informations concernant les systèmes de collecte existants, adressez-vous au service local d'élimination des déchets ou au magasin qui vous a vendu l'appareil.

Les fabricants et les importateurs optent pour leur responsabilité en matière de recyclage, de traitement et d'élimination des déchets compatible avec l'environnement directement ou par l'intermédiaire d'un système collectif.

Caractéristique	Symbole	Valeur		Unité
		712N 712NED	718N 718NED	
Puissance thermique				
Puissance thermique nominale	P_{nom}	1.2	1.8	kW
Puissance thermique minimale (indicative)	P_{min}	1.2	1.8	kW
Puissance thermique maximale continue	$P_{max c}$	1.2	1.8	kW
Consommation d'électricité auxiliaire				
À la puissance thermique nominale	eI_{max}	0	0	kW
À la puissance thermique minimale	eI_{min}	0	0	kW
En mode veille	eI_{SB}	0	0	kW

	712N 718N	712NED 718NED
Type de contrôle de la puissance thermique/de la température de la pièce		
	OUI	NON
Contrôle de la puissance thermique à un palier, pas de contrôle de la température de la pièce	X	X
Contrôle à deux ou plusieurs paliers manuels, pas de contrôle de la température de la pièce		X
Contrôle de la température de la pièce avec thermostat mécanique		X
Contrôle électronique de la température de la pièce		X
Contrôle électronique de la température de la pièce et programmeur journalier		X
Contrôle électronique de la température de la pièce et programmeur hebdomadaire		X
Autres options de contrôle		
	OUI	NON
Contrôle de la température de la pièce, avec détecteur de présence		X
Contrôle de la température de la pièce, avec détecteur de fenêtre ouverte		X
Option contrôle à distance		X
Contrôle adaptatif de l'activation		X
Limitation de la durée d'activation		X
Capteur à globe noir		X

1. SICHERHEITSHINWEISE

Die nachfolgenden Hinweise aufmerksam lesen, da sie wichtige Angaben über die Sicherheit im Hinblick auf Installation, Gebrauch und Wartung des Gerätes enthalten. Dieses Handbuch ist aufzubewahren und bei Abgabe des Geräts an den neuen Anwender zu übergeben. Der Hersteller kann die Merkmale der Produkte ohne vorherige Ankündigung ändern. Bei den technischen Daten sind Abweichungen möglich.

1. Das Gerät ist ausschließlich für den Gebrauch bestimmt, für den es entwickelt wurde, das heißt für das Herstellen und Aufrechterhalten eines gewissen Wärmekomforts für Personen durch eine direkt auf sie gerichtete Wärmestrahlung. Das Produkt kann auch zum Heizen von Innenräumen verwendet werden, aber nur in der Ausführung mit der Endung ED, d.h. die Ausführung, in der das Produkt mit der Kontrollvorrichtung 9006ED/9005ED kombiniert ist. Der Hersteller haftet nicht für Schäden, die durch unsachgemäßen Gebrauch entstehen können.
2. Vergewissern Sie sich nach dem Auspacken des Produkts über die Vollständigkeit des Inhalts, und überprüfen Sie, dass das Produkt keine Zeichen von Defekten, Beschädigungen oder unsachgemässer Behandlung aufweist.
3. Das Verpackungsmaterial ausserhalb der Reichweite von Kindern aufbewahren, da es eine potentielle Gefahrenquelle darstellt.
4. Das Gerät kann von Kindern von mindestens 8 Jahren (wie auch von Menschen mit eingeschränkten körperlichen und geistigen Fähigkeiten oder eingeschränkter Sinneswahrnehmung oder ohne Erfahrung oder notwendiger Kenntnis) verwendet werden, sofern diese unter Aufsicht sind oder nachdem sie Anweisungen zum sicheren Gebrauch erhalten und die möglichen Gefahren verstanden haben. Kinder dürfen nicht mit dem Gerät spielen. Die Reinigung und Wartung muss durch den Benutzer durchgeführt werden und nicht durch unbeaufsichtigte Kinder.
5. Kinder unter 3 Jahren dürfen sich nicht in der Nähe des Geräts aufhalten, es sei denn, sie stehen unter ständiger Beaufsichtigung.
6. Kinder im Alter zwischen 3 und 8 Jahren dürfen das Gerät nur unter der Voraussetzung ein- und ausschalten, dass dieses in der normalen Betriebsposition aufgestellt oder installiert wurde und

- dass sie beaufsichtigt werden oder Anweisungen zum sicheren Gebrauch des Geräts erhalten haben und in der Lage sind, die vom Gerät ausgehenden Gefahren zu verstehen.
7. Kinder im Alter zwischen 3 und 8 Jahren dürfen nicht den Netzstecker in die Steckdose stecken und das Gerät nicht einstellen oder reinigen. Ebenso dürfen sie nicht die Instandhaltungsarbeiten ausführen, für die der Anwender zuständig ist.
 8. Versichern Sie sich vor dem Anschliessen des Geräts an das Stromnetz darüber, dass die Spannung Ihres Geräts mit der auf dem Typenschild-Etikett des Geräts angegebenen übereinstimmt.
 9. Betreiben Sie das Gerät nicht in der Umfeld von Gas, leicht entzündlichen oder explosiven Flüssigkeiten.
 10. Es gilt, einige grundlegende Regeln für alle elektrischen Geräte zu befolgen, wenn Sie Ihren Heizer verwenden:
 - Das Gerät nicht mit nassen Händen anfassen.
 - Das Gerät nicht mit blossen Füßen bedienen.
 - Niemals am Speisekabel ziehen, um das Gerät von der Steckdose zu trennen; direkt am Stecker ziehen.
 11. Keine Verlängerungskabel verwenden. Es könnte sich ein Brand auslösen.
 12. Führen Sie keine selbständigen Veränderungen am Gerät durch.
 13. Halten Sie die Anschlüsse trocken.
 14. Verwenden Sie das Gerät nicht mit defektem / beschädigtem Stromkabel oder Stecker. In diesem Fall geben Sie das Gerät bitte zu Ihrem Händler oder an das zuständige Kundendienstzentrum.
 15. Trennen Sie das Gerät vom Stromnetz, wenn Sie es nicht verwenden.
 16. Vor jeglicher Wartung ist es nötig das Gerät vom elektrischen Stromnetz abzuschalten.

ACHTUNG — Einige Teile des Geräts können sich erhitzen und Verbrennungen verursachen. Besondere Aufmerksamkeit ist daher erforderlich, wenn Kinder und schutzbedürftige Personen anwesend sind.

2. ELEKTRISCHE INSTALLATION



Die Installation des Geräts ist von kompetentem und fachkundigem Personal, in Übereinstimmung mit der Vorschrift in Kraft in jedem Land für elektrische Anlagen vorzunehmen, Übereinstimmung mit der EU-Verordnung 2015/1188 durchgeführt werden. Vor dem Einstecken des Stromsteckers in die Steckdose sicherstellen, dass die elektrische Anlage mit einem leistungsfähigen Erdungssystem ausgestattet ist.

Das Gerät kann mit dem Gummikabel und dem mitgelieferten Stecker an das Stromnetz angeschlossen werden, falls das Modell dies vorsieht, andernfalls kann es direkt an das Stromnetz angeschlossen werden. Eine der Leistung des Geräts entsprechende Absicherung und insbesondere ein Fehlerstromschutzschalter (RCD) mit einem Bemessungsfehlerstrom von nicht mehr als 30 mA sind dem Heizelement vorzuschalten.

Ein allpoliger Netztrennschalter mit mind. 3 mm Kontaktöffnung (VDE 0700 T1 7.12.2) ist zwingend vorgeschrieben.

- Der Heizer darf ausschliesslich horizontal installiert werden, unter Verwendung des mitgelieferten Befestigungszubehörs.
- Lassen Sie einen Abstand von mindestens 30 cm zwischen dem höchsten Teil des Heizers und der Decke, und 30 Zentimeter zwischen des Heizers und der Wand. Bei Wandmontage, Lassen Sie einen Abstand von mindestens 8 cm zwischen der Wand und der Heizer (Abb.1).
- Vor dem Heizer einen Freiraum von mindestens einem Meter lassen.
- Der Heizer muss auf einer Höhe von mindestens 180 cm installiert werden (Abb.1). Wird er im Bad installiert, beträgt die Mindesthöhe 225 cm in den Zonen 1 e 2, während in der Zone 3 die Mindestdistanz vom Boden 180 cm beträgt, unter Berücksichtigung der Vorschriften jedes einzelnen Landes.
- Vergewissern Sie sich darüber, dass der Heizer nicht zur Decke oder zu entzündbaren Stoffen hin gerichtet ist
- Das Gerät kann nicht weder direkt unter noch vor einer Steckdose betrieben werden.
- Die Montage muss in so großem Abstand von der Dusch -oder Badewanne erfolgen, dass der Schalter des Gerätes von dort nicht erreichbar ist.

- Vergewissern Sie sich darüber, dass keine Möglichkeit besteht, dass entzündbares Material, brennbares Material oder Vorhänge in Kontakt mit dem Heizgerät oder sich in dessen Nähe befinden.
- Das Gerät darf nicht an Orten installiert werden, an denen entzündliche Gase oder gefährliche Dämpfe vorliegen können.
- Das Gerät ist mit einem Sicherheitsgitter versehen, das die Lampe vor eventuellem Zusammenstoß mit grossen Fremdkörpern schützen soll. Dieses Gitter nicht entfernen und das Gerät nicht ohne es verwenden.
- Die für den privaten Gebrauch bestimmten Geräte verfügen über einen Einschalter und ein flexibles Speisekabel mit Stecker. Das Kabel besteht aus Gummi (H05 RN-F).
- Die für den professionellen Gebrauch bestimmten Modelle (mit einem "P" in der Artikelnummer gekennzeichnet) haben kein Speisekabel. Sie sind somit von Fachpersonal an das Stromnetz anzuschliessen, unter Verwendung von Kabeln mit den o.a. Eigenschaften.
- Das Produkt zählt zur Klasse I und IP55, dies ist der allgemein vorgesehene Schutzgrad für auch im Freien zu installierende Geräte. Für einen Schutz gegen Staub und Wasser des Geräts, ist der Anschluss mindestens mit dem System IP55, unter Berücksichtigung der Vorschriften jedes einzelnen Landes.
- Vermeiden Sie es, die Metallteile zu berühren.

3. AUFSTELLEN

Alle Heizstrahler sind dazu bestimmt, sowohl im Freien als auch in Innenräumen einen gewissen Wärmekomfort für solche benötigende Personen herzustellen und aufrecht zu erhalten. Es ist daher sehr wichtig, den Bereich, in dem sich die Personen aufhalten, genau zu untersuchen und die Heizstrahlung auf sie zu richten.

Die Produktsreihe der Heizgeräte Sharklite wurde, in Bezug auf eine maximale Flexibilität bei der Positionierung, studiert. Man kann dabei unter den folgenden Möglichkeiten auswählen:

Wandmontage mit Aluminiumunterlage — Abb. 2. Bevor Sie die Löcher zur Befestigung der Dübel in die Wand bohren, versichern Sie sich dass diese auch solide ist und dass darunter keine Elektroleitung oder ähnliches durchlaufen. Legen Sie die Aluminiumunterlage auf

die Mauer auf und kennzeichnen Sie mit einem Stift oder Schraubenzieher die Position der Öffnungen. Bohren Sie nun zwei Löcher mit Hilfe eines Bohrstifts von 5 mm in die Wand und fixieren Sie den Halter mittels der Dübel der Ausstattung. Sich darüber vergewissern, dass der Pfeil auf dem Aufkleber in Richtung zum hohen gedreht wird.

Mauer-Deckenmontage mit zugbeanspruchtem Konstruktions-Satz (Code 705, wahlweise) — Abb. 3. Bevor Sie die Wand durchbohren, versichern Sie sich dass die Zone der Mauer oder Decke, in der das Gerät befestigt werden soll, auch solide ist und dass unter ihr keine elektrischen oder anderen Leitungen verlaufen. Fixieren Sie mittels der Dübel der Ausstattung zwei Muffen mit einem Abstand von 13 cm und die anderen beiden auf die selbe Art an der gegenüberliegenden Seite des Geräts. Führen Sie die Stahlseile in den eigenen Öffnungen der Plastikteile des Geräts ein und fixieren Sie diese an den Muffen. Versichern Sie sich von der Stabilität der zugbeanspruchten Konstruktion, da sich diese oberhalb der Köpfe der anwesenden Personen befindet.

Pfosten-Montage (Code 702, wahlweise) — Abb. 4. Zur Montage des Geräts am Pfosten, schrauben Sie die Aluminiumunterlage auf die Frontseite, indem Sie dafür die beigelegten Schrauben benützen. Auf dem Pfosten können nur ein oder zwei Geräte, in gegenüberliegender Position, montiert werden. Der Pfeil auf dem Aufkleber in Richtung zum hohen gedreht wird.



Sich darüber vergewissern, dass das Speisekabel nicht in Kontakt mit dem Strahler des Geräts gelangt, und dass es nicht in das Aktionsfeld des Leuchtflusses reicht. Das Kabel kann an den Aluminiumunterlage hinter dem Reflektor des Geräts mit Hilfe von Plastikschellen befestigt werden.

4. GEBRAUCH

Die Produktpalette der Sharklite umfasst Geräte mit 1200 W oder 1800 W. Das Hauptelement des Geräts ist die lineare Quarzlampe mit Tungsten-Verstrebungen in Halogen-Ambiente. Bereits wenige Sekunden nach dem Einschalten arbeitet das Gerät mit voller Leistung. Die Heizung erzielt eine Distanz von zirka 3 Metern vor dem Gerät.



Die Haut den Strahlen des Geräts nicht in einem Abstand unter 50 cm aussetzen.

Die Augen den Strahlen des Geräts nicht in einem Abstand unter 2,70 m aussetzen.

Das Gerät nicht in kleinen Räumen verwenden, in denen sich Personen aufhalten, die nicht in der Lage sind, den Raum ohne Hilfe zu verlassen, es sei denn, sie werden durchgehend beaufsichtigt. Von dieser Vorschrift ausgenommen ist das Produkt mit der Endung ED. In diesem Fall ist das Heizgerät mit einer externen Raumtemperaturkontrolle ausgestattet.

Alle Anwender müssen über den Betrieb und die Sicherheit des Geräts informiert sein. Die vorliegenden Anleitungen sind als Begug aufzubewahren.

- Alle Anwender müssen über den Betrieb und die Sicherheit des Geräts informiert sein. Die vorliegenden Anleitungen sind als Begug aufzubewahren.
- Das Gerät mittels des Schalters einschalten ("SWITCH" — Abb.1).
- Sich darüber vergewissern, dass die Strahlen in die Richtung gehen, die man heizen möchte. Wenn nötig, ändern Sie den Schrägstellungswinkel, indem Sie momentan die Fixierschrauben der Aluminiumunterlage lockern und die Plastikteile beliebig schwenken.
- Das Gerät muss nicht direkt in der Nähe von Bade- und Duschwannen sowie von Schwimmbädern montiert werden.
- Befindet sich niemand in dem zu heizenden Raum, ist das Gerät auszuschalten und der Stecker zu ziehen.

5. WARTUNG

Der Heizer Sharklite enthält keine sich bewegenden Teile, somit ist die Wartung begrenzt. Es ist lediglich zu prüfen, dass sich kein Staub oder Schmutz auf der reflektierenden Parabel oder auf der Lampe befindet, was zu Überhitzung und Verkürzung der Lebensdauer der Lampe führen könnte. Das Gerät zur Reinigung leicht mit einem feuchten Tuch abreiben (trennen Sie das Gerät von der Stromversorgung).

Die Kalksteinmasse oder salzige Inkrustationen reduzieren das Leben des Geräts und den Ertrag der Lampe; es ist folglich besser, die fortgesetzte Benutzung zu vermeiden, d.H. lang das Gerät in Anwesenheit vom Wasser oder vom Salzsprühnebel zu lassen. Nachdem Sie das Gerät ausgeschaltet haben, nehmen Sie eventuelle Salzwasserrückstände weg mit der Hilfe von einer Wasserspülung (entmineralisiertes Wasser).

6. ERSATZ DER LAMPEN UND DER SILIKONHALTERUNGEN

Die Lampe des Sharklite ist robust, und wenn man Vibrationen und Schläge vermeidet, beträgt die Haltedauer zirka 5000 Stunden. Beim Ersetzen der Lampe werden auch die Silikonhalterungen ersetzt, die in jedem Fall auszutauschen sind, bevor sie Zeichen von Verschleiss aufweisen. Wenden Sie sich für eventuelle Ersatz- oder Reparaturarbeiten ausschliesslich an zugelassene Mo-El-Kundendienstzentren. Vergewissern Sie sich darüber, dass es sich um Originalersatzteile handelt.

7. TECHNISCHE DATEN

	712N-712NED	718N-718NED
Speisespannung	220-240 V ~ 50-60 Hz	220-240 V ~ 50-60 Hz
Leistung	1200 W	1800 W
Isolationsklasse	I	I
Schutzgrad	IP55 - K07	IP55 - K07
Lampe	Quarzlampe mit Tungsten-Verstrebungen (RUBY)	
Lebensdauer der lampe (Stunden)	5000	5000
Emission	IR-A	IR-A
Reichweite (m ²)	4÷6	8÷10
Gewicht (kg)	1,15÷1,45	1,3÷1,6
Größen (mm)	792x150x100	912x150x100

8. BENUTZER ZUR UMWELTFREUNDLICHEN ENTSORGUNG DES GERÄTES

Dieses Gerät entspricht der EG-Richtlinie 2002/96/EG.

Das Symbol mit der durchgestrichenen Abfalltonne am Gerät bedeutet, dass das Gerät nach seiner Aussonderung nicht im Haushaltsmüll entsorgt werden darf, sondern an einer Sammelstelle für Elektro- und Elektronikgeräte oder beim Kauf eines gleichwertigen Neugerätes beim Händler abzugeben ist.

Der Benutzer hat Sorge zu tragen, dass das Gerät nach seiner Aussonderung an einer geeigneten Sammelstelle abgegeben wird. Ein Nichtbeachten dieser Vorschrift ist gemäß der geltenden Abfallordnung strafbar.

Das geeignete Sortieren von Abfall und nachfolgende Recyceln des aussortierten Gerätes zur umweltverträglichen Entsorgung trägt zum Schutz von Umwelt und Gesundheit bei und dient der Wiederverwendung der recyclingfähigen Materialien, aus denen das Gerät besteht.

Angabe	Symbol	Wert		Einheit
		712N 712NED	718N 718NED	
Wärmeleistung				
Nennwärmeleistung	P_{nom}	1.2	1.8	kW
Mindestwärmeleistung (Richtwert)	P_{min}	1.2	1.8	kW
Maximale kontinuierliche Wärmeleistung	$P_{max c}$	1.2	1.8	kW
Hilfsstromverbrauch				
Bei Nennwärmeleistung	el_{max}	0	0	kW
Bei Mindestwärmeleistung	el_{min}	0	0	kW
Im Bereitschaftszustand	el_{SB}	0	0	kW

	712N 718N	712NED 718NED
Art der Wärmeleistung/Raumtemperaturkontrolle		
	JA	NEIN
einstufige Wärmeleistung, keine Raumtemperaturkontrolle	X	X
zwei oder mehr manuell einstellbare Stufen, keine Raumtemperaturkontrolle		X
Raumtemperaturkontrolle mit mechanischem Thermostat		X
mit elektronischer Raumtemperaturkontrolle		X
elektronische Raumtemperaturkontrolle und Tageszeitregelung		X
elektronische Raumtemperaturkontrolle und Wochentagsregelung		X
Sonstige Regelungsoptionen		
	JA	NEIN
Raumtemperaturkontrolle mit Präsenzerkennung		X
Raumtemperaturkontrolle mit Erkennung offener Fenster		X
mit Fernbedienungsoption		X
mit adaptiver Regelung des Heizbeginns		X
mit Betriebszeitbegrenzung		X
mit Schwarzkugelsensor		X

1. AVISO SOBRE LA SEGURIDAD

Antes de utilizar el aparato, leer atentamente las instrucciones contenidas en el presente manual que le proporcionarán importantes indicaciones sobre la seguridad en la instalación, en el empleo y en el mantenimiento. El manual también debe ser conservado a fin de entregarlo a futuros posibles propietarios en caso de venta del aparato. El Fabricante se reserva el derecho de variar las características del producto sin previo aviso. Los datos técnicos son solamente indicativos.

1. El aparato está destinado exclusivamente al uso para el que ha sido diseñado, es decir, alcanzar y mantener un determinado confort térmico para las personas a través de radiación térmica directa hacia las mismas. El producto también se puede usar para calentar ambientes interiores pero solo en la versión con el sufijo ED, es decir, la que lleva asociado el dispositivo de regulación 9006ED/9005ED. El Fabricante no podrá ser considerado responsable por los posibles daños provocados por un uso inadecuado.
2. Una vez quitado el embalaje, compruebe la integridad del producto y asegúrese de que el producto no esté roto, dañado o forzado
3. Los materiales de embalaje no deben dejarse al alcance de los niños ya que son una potencial fuente de peligro.
4. El aparato puede ser utilizado por niños de al menos 8 años (así como por personas con capacidades físicas, sensoriales o mentales reducidas, o sin experiencia ni los conocimientos necesarios) siempre que estén bajo supervisión o si han recibido instrucciones relativas al uso seguro y hayan comprendido los posibles peligros. Los niños no deben jugar con el aparato. La limpieza y el mantenimiento deben realizarse por el usuario y no por niños en ausencia de supervisión.
5. Mantener constantemente vigilados o alejados del aparato a los niños menores de 3 años.
6. Los niños de edad comprendida entre los 3 y los 8 años sólo podrán encender/apagar el aparato si éste se encuentra en su posición normal de funcionamiento y siempre que estén siendo supervisados o hayan sido instruidos en el uso seguro del mismo y

- comprendan los peligros asociados.
7. Los niños de edad comprendida entre los 3 y los 8 años no deben conectar el enchufe, ajustar o limpiar el aparato ni realizar el mantenimiento a cargo del usuario.
 8. Antes de conectar el aparato compruebe que la tensión de la red coincide con la indicada en la placa de características.
 9. No poner en funcionamiento el aparato en presencia de gas, líquidos o sustancias inflamables o explosivos.
 10. Al utilizar su calefactor son de aplicación algunas reglas generales válidas para todos los aparatos eléctricos:
 - No toque el aparato con las manos mojadas.
 - No utilice el aparato descalzo.
 - Nunca tire el cable de alimentación para desconectar el aparato de la toma de corriente; agarre directamente el enchufe.
 11. No utilizar cables de prolongación, podría producirse un incendio.
 12. No modificar el aparato comprometiéndolo la seguridad del mismo.
 13. Mantenga las conexiones secas.
 14. No utilice el cable de alimentación si está dañado.
 15. Desconectar siempre el aparato si no se utiliza.
 16. Desconectar siempre el aparato antes de cualquier operación de mantenimiento.

ATENCIÓN — Algunas partes de este producto pueden alcanzar temperaturas muy elevadas y provocar quemaduras. Prestar una especial atención siempre que haya niños o personas vulnerables presentes.

2. INSTALACIÓN ELÉCTRICA



La instalación del aparato necesita técnicos competentes y calificados en materia de norma en vigor en cada País para las instalaciones eléctricas y de conformidad con el reglamento UE 2015/1188. Antes de insertar la ficha en la toma de corriente, comprobar que la vuestra instalación eléctrica tenga un sistema de puesta a tierra eficaz.

El aparato se puede conectar a la red eléctrica con cable de goma y con enchufe suministrado, si está previsto por este modelo, de otra manera se puede conectar directamente a la red eléctrica. Es necesario interponer en la línea de alimentación a un interruptor bipolar para proteger de las sobretensiones, con una distancia de apertura entre contactos de al menos 3 mm.

Asegurarse de que la instalación esté protegida por un interruptor diferencial magnetotérmico, con corriente de actuación no superior a 30 mA.

- El calefactor tiene que instalarse exclusivamente en posición horizontal, utilizando los accesorios de fijación provistos.
- Deje un espacio libre mínimo de 30 cm entre la parte alta del calefactor y el techo, y 30 centímetros entre el calentador y la pared. En caso de instalación en muro, dejar una distancia mínima de 8 cm entre la pared y el borde del calefactor (fig. 1).
- Deje un espacio libre mínimo antes del calefactor de al menos un metro.
- Instale el calefactor a una altura mínima desde el suelo de 180 cm (fig. 1). En caso de instalación en el baño la altura mínima es de 225 cm en las zonas de respeto 1 y 2, mientras que en la zona de respeto 3 la distancia mínima desde el suelo es de 180 cm, según las normas de cada País.
- Asegúrese que el calefactor no sea orientado hacia el techo o hacia materiales inflamables.
- El aparato no debe colocarse ni abajo, ni ante una toma de corriente.
- El aparato de calefacción debe ser instalado de manera que los interruptores o los mandos no pueden ser tocados por esos que están en el baño o la ducha.
- Asegúrese que no existe la posibilidad que material inflamable, material combustible o cortinas vienen en contacto del calentador o se encuentran a proximidad.
- No instale el aparato donde pueden encontrarse gases inflamables o vapores peligrosos.
- El aparato está equipado por una rejilla de seguridad que protege la lámpara contra eventuales golpes No la quite y no utilice el aparato sin la sobre dicha rejilla.
- Los modelos de uso particular están equipados por un interruptor de encendido y un cable de alimentación flexible con enchufe. El cable está hecho en goma (H05 RN-F).
- Los modelos de uso profesional (indicados con la letra "P" en el código) no tienen el cable de alimentación. Por esta razón tienen que ser conectados a la red eléctrica por técnicos calificados del servicio, utilizando un cableado con las mismas característica indicadas arriba.
- El aparato es de clase I y IP55, es decir el grado de protección

habitualmente previsto para los modelos instalados también al aire libre. Si quiere asegurar al aparato el grado de protección contra el polvo y el agua, hay que conectar la alimentación con un sistema por lo menos IP55, según las normas de cada País.

- No toque las partes metálicas.

3. INSTALACIÓN

Todos los calefactores por radiación están destinados a alcanzar y mantener un determinado confort térmico para las personas que lo necesiten, tanto en exteriores como en interiores. Por lo tanto, es muy importante estudiar con atención la zona en la que están las personas y orientar la radiación térmica hacia las mismas.

La gama de estufas Sharklite ha sido estudiada para ofrecer la máxima flexibilidad de colocación. Se pueden elegir las siguientes opciones:

Instalación en muro con soporte de aluminio — fig. 2. Antes de perforar el muro para colocar los tacos, asegurarse de que el mismo sea sólido y que por debajo no pasen conductos eléctricos o de otro tipo. Apoyar el soporte de aluminio en el muro y marcar la posición de los agujeros con un rotulador o un destornillador. Con una broca de taladro de 5 mm, efectuar dos orificios en el muro y con los tacos en dotación instalar el soporte. Asegúrese que la flecha en la etiqueta está vuelta hacia el alto.

Instalación en muro/cielorraso con kit tensoestructura (cod. 705, optativo) — fig. 3. Antes de perforar, asegurarse de que la zona del muro o del cielorraso en donde se pretende colocar el aparato sea sólida y que no pasen conductores eléctricos o de otro tipo por su interior. Con los tacos en dotación colocar dos manguitos a una distancia de separación de 13 cm entre sí y los otros dos manguitos del mismo modo del lado opuesto del aparato. Luego pasar los cables de acero por los orificios de la parte de plástico correspondientes del aparato y fijarlos a los manguitos. Asegurarse de la estabilidad de la tensoestructura dado que se encuentra sobre las cabezas de las personas.

Instalación en poste (cod. 702, optativo) — fig. 4. Para fijar el aparato al poste, atornillar el soporte de aluminio a la parte frontal del poste con los tornillos en dotación. El poste está diseñado para

montar un solo aparato o dos en posición opuesta. Asegúrese que la flecha en la etiqueta está vuelta hacia el alto.



Asegúrese de que el cable de alimentación no pueda hacer contacto con los reflectores y que no cabe en la zona de acción del flujo luminoso. El cable se puede fijar a el soporte de aluminio detrás del reflector del aparato con precintos de plástico.

4. USO

La gama de los Sharklite presenta aparatos de 1200 W o 1800 W de potencia. El elemento principal del aparato es la lámpara de cuarzo con un filamento de tungsteno halógeno. El aparato trabaja intensamente por algunos segundos después del encendido. La calefacción alcanza una distancia de 3 metros más o menos por delante del aparato.

Evitar la exposición del cutis a los rayos del aparato para distancias de menos de 50 cm.



Evitar la exposición de los ojos a los rayos del aparato para distancias de menos de 2,70 m.

No utilizar en habitaciones pequeñas ocupadas por personas que no puedan salir de las mismas de manera autónoma, a no ser que estén bajo vigilancia constante o que el producto sea la versión con el sufijo ED. En este caso, el aparato de calefacción dispone de un dispositivo externo de regulación de la temperatura ambiental. Cada usuario tiene que conocer todas las características del funcionamiento y de la puesta en seguridad del aparato. Guarde estas instrucciones para futuras consultas.

- Encender el aparato pulsando en el interruptor ("SWITCH" — fig. 1).
- Compruebe que el calefactor sea orientado hacia la zona a calefaccionar. Si es necesario, cambiar el ángulo de inclinación aflojando momentáneamente los tornillos de ajuste del soporte de aluminio y orientando los extremos de plástico.
- No se puede utilizar el sistema de calefaccion muy cerca de un baño, ducha o piscina.
- Si no se utiliza el aparato es preferible apagarlo y desenchufarlo.

5. MANTENIMIENTO

El calefactor Sharklite no posee partes móviles, por lo tanto no necesita de un especial mantenimiento. Únicamente necesita evitar la acumulación de polvo y suciedad en los reflectores o en la lámpara,

ya que podría ocasionar un sobrecalentamiento del calefactor acortando la vida de los mismos.

Para limpiar el aparato frotarlo suavemente con un paño humedecido con agua, después de haber desconectado el aparato.

La acumulación de calcáreo o las incrustaciones salinas reducen la vida útil y el rendimiento de la lámpara; se aconseja por lo tanto evitar un prolongado uso en presencia de agua o niebla salina. Posibles residuos de agua salada deberán retirarse antes del uso, después de haber desconectado el aparato, con agua dulce.

6. SUSTITUCIÓN DE LA LÁMPARA Y DE LOS SOPORTES EN SILICONA

La lámpara del aparato Sharklite es resistente y su vida dura casi 5000 horas evitando movimientos bruscos y golpes. Al sustituir la lámpara hay que sustituir también los soportes en silicona que, en cualquier caso, necesitan reemplazarse antes si resultan deteriorados. Para eventuales sustituciones o arreglos contacte únicamente los adecuados centros de asistencia técnica Mo-El. Asegúrese que las piezas de recambio sean originales.

7. DATOS TÉCNICOS

	712N-712NED	718N-718NED
Tensión de alimentación	220-240 V ~ 50-60 Hz	220-240 V ~ 50-60 Hz
Potencia	1200 W	1800 W
Clase de aislamiento	I	I
Nivel de protección	IP55 - K07	IP55 - K07
Lámpara	Cuarzo - filamento de tungsteno (RUBY)	
Duración de la lámpara (horas)	5000	5000
Emisión	IR-A	IR-A
Cobertura (m ²)	4÷6	8÷10
Peso (kg)	1,15÷1,45	1,3÷1,6
Dimensiones (mm)	792x150x100	912x150x100

8. ELIMINACIÓN RESPETUOSA CON EL MEDIO AMBIENTE

Este producto cumple los requisitos de la Directiva EU 2002/96/EC.

El símbolo del contenedor de basura tachado, que hay sobre el apar-

to, indica que no puede ser eliminado con los desechos domésticos al finalizar su vida útil. Se ha de llevar a un punto de recogida selectiva para aparatos eléctricos o electrónicos o entregar al proveedor durante la compra de un aparato equivalente.

El usuario deberá llevar el aparato a un punto de recogida selectiva para su eliminación, de lo contrario se aplicarán las sanciones previstas por las normas sobre eliminación de desechos.

La recogida selectiva para la reutilización, tratamiento y eliminación respetuosa con el medio ambiente del aparato ayuda a evitar los efectos sobre el medio ambiente y la salud y favorece el reciclaje de los materiales que componen el producto.

Para más información sobre los sistemas de eliminación disponibles, contactar con el servicio local de eliminación de desechos o con la tienda que vendió el aparato.

Los fabricantes y los importadores cumplen con su responsabilidad de recuperación, tratamiento y eliminación respetuosa con el medio ambiente directamente o participando a un sistema colectivo.

Partida	Símbolo	Valor		Unidad
		712N 712NED	718N 718NED	
Potencia calorífica				
Potencia calorífica nominal	P_{nom}	1.2	1.8	kW
Potencia calorífica mínima (indicativa)	P_{min}	1.2	1.8	kW
Potencia calorífica máxima continuada	$P_{max c}$	1.2	1.8	kW
Consumo auxiliar de electricidad				
A potencia calorífica nominal	el_{max}	0	0	kW
A potencia calorífica mínima	el_{min}	0	0	kW
En modo de espera	el_{SB}	0	0	kW

	712N 718N	712NED 718NED
Tipo de control de potencia calorífica/de temperatura interior		
	SI	NO
potencia calorífica de un solo nivel, sin control de temperatura interior	X	X
Dos o más niveles manuales, sin control de temperatura interior		X
con control de temperatura interior mediante termostato mecánico		X
con control electrónico de temperatura interior		X
control electrónico de temperatura interior y temporizador diario		X
control electrónico de temperatura interior y temporizador semanal		X
Otras opciones de control		
	SI	NO
control de temperatura interior con detección de presencia		X
control de temperatura interior con detección de ventanas abiertas		X
con opción de control a distancia		X
con control de puesta en marcha adaptable		X
con limitación de tiempo de funcionamiento		X
con sensor de lámpara negra		X

1. CONSELHOS SOBRE A SEGURANÇA

Antes de utilizar o seu aparelho, leia atentamente as instruções contidas neste manual, pois, fornecem importantes indicações relativas à segurança de instalação de uso e manutenção. O manual deve ser conservado e enviado ao novo utilizador em caso de cessão do aparelho. Fabricante reserva-se de variar as características do produto sem aviso prévio. Os dados técnicos são simplesmente indicativos.

1. O aparelho é destinado exclusivamente à utilização para a qual foi concebida, ou seja, o alcance e a manutenção de um certo conforto térmico para as pessoas através de radiação direta. O produto pode também ser usado para aquecer ambientes internos, mas apenas na versão com sufixo ED, isto é, aquela na qual o produto é acoplado ao dispositivo de controlo 9006ED/9005ED. O Fabricante não pode ser considerado responsável por danos eventualmente provocados por um uso inadequado.
2. Depois de desembalar o produto, verifique que o conteúdo seja completo e assegure-se que o produto não apresente sinais de rupturas, prejuízos ou manipulações.
3. Mantenha o material de embalagem longe das crianças, porque pode ser causa de perigo.
4. O aparelho pode ser utilizado por crianças com pelo menos 8 anos (bem como por pessoas com reduzidas capacidades físicas, sensoriais ou mentais, ou sem experiência ou do conhecimento necessário) desde que estejam sob vigilância, ou depois que tenham recebido instruções relativas à utilização segura e tenham compreendido os potenciais perigos. As crianças não devem brincar com o aparelho. A limpeza e manutenção devem ser feitas pelo utilizador e não por crianças sem supervisão.
5. As crianças com idade inferior a 3 anos devem ser mantidas à distância e continuamente supervisionadas.
6. As crianças com idade entre os 3 e os 8 anos devem somente ligar/desligar o aparelho, desde que tenha sido colocado ou instalado na sua posição normal de funcionamento e que estas recebam vigilância ou instruções relativas à utilização do aparelho em segurança e que percebam os seus perigos.

7. As crianças com idade entre os 3 e os 8 anos não devem inserir a ficha, regular ou limpar o aparelho nem executar a manutenção a cargo do utilizador.
8. Antes de conectar o aparelho à rede eléctrica, assegure-se que a tensão da sua instalação corresponda à indicada na etiqueta dos dados da placa no aparelho.
9. No poner en funcionamiento el aparato en presencia de gas, líquidos o sustancias inflamables o explosivas.
10. Algumas regras fundamentais aplicáveis a todos os aparelhos eléctricos devem ser seguidas quando utiliza o seu aquecedor:
 - não toque o aparelho com as mãos molhadas;
 - não maneje o aparelho com os pés nus;
 - não tire nunca o cabo de alimentação para desconectar o aparelho da tomada de corrente, obre diretamente na ficha;
11. Não usar extensões, pode provocar incêndio.
12. Não efectuar modificações ao produto que comprometam a sua segurança.
13. Mantenha enxutas as conexões.
14. Evite utilizá-lo se o cabo de alimentação estiver danificado.
15. Desligar a ficha da tomada de corrente eléctrica quando o aparelho não estiver em uso.
16. Desligar sempre a ficha antes de qualquer operação de manutenção.

ATENÇÃO — Algumas partes do presente produto podem tornar-se muito quentes e provocar queimaduras. É necessário prestar particular atenção onde estão presentes crianças e pessoas vulneráveis.

2. INSTALAÇÃO ELÉCTRICA

A instalação do aparelho deve ser efectuada por pessoal competente e qualificado, de acordo com a norma em vigor em cada País que regra as instalações eléctricas e de acordo com o Regulamento UE 2015/1188. Antes de ligar a ficha na tomada de corrente controlar que a sua instalação eléctrica tenha um sistema de ligação à terra eficiente.



O aparelho pode ser conectado à rede eléctrica com o cabo em borracha e a ficha provida para o efeito, se o modelo os prevê, de outra maneira pode ser conectado diretamente à rede eléctrica. Deve

ser montado a montante, na linha de alimentação, um Disjuntor de Sobretensão e um Dispositivo de Corrente Residual (RCD) com classificado operação de fuga à terra não superior a 30 mA deve ser montado a montante na linha de alimentação.

- O aquecedor deve ser instalado exclusivamente em posição horizontal, utilizando os acessórios de fixagem provistos para o efeito.
- Deixe uma distância livre mínima de 30 cm entre a parte mais alta do aquecedor e o telhado e 30 cm entre o aquecedor e a parede. No caso de fixação de muro, deixar uma distância mínima de 8 cm entre o muro e o bordo do aquecedor (fig. 1)
- Deixe livre a área perante o aquecedor para uma distância mínima de pelo menos um metro.
- O aquecedor deve ser instalado a uma altura mínima de 180 cm (fig. 1). Se fôr instalado no quarto de banho, a altura mínima é de 225 cm nas zonas de respeito 1 e 2, enquanto que na zona de respeito 3 a distância mínima do solo é de 180 cm, em conformidade com as normas de cada país individual.
- Assegure-se que o aquecedor não esteja orientado para o telhado ou para substâncias inflamáveis.
- O aparelho não deve ser colocado nem abaixo, nem na frente de uma tomada de corrente.
- O aparelho de aquecimento deve ser instalado de modo a impedir que os interruptores ou os comandos sejam tocados por quem se encontra na banheira ou no chuveiro.
- Assegure-se que não haja a possibilidade que material inflamável, material combustível ou cortinas entrem em contacto com o aquecedor ou encontram-se perto dele.
- O aparelho não deve ser instalado em áreas onde podam estar presentes gases inflamáveis ou vapores perigosos.
- O aparelho está provido com uma grelha de segurança que tem a tarefa de proteger a lâmpada de uma colisão eventual com corpos estrangeiros de grandes dimensões. Não a remova e não utilize o aparelho se não haver dita grelha.
- Os modelos destinados para o uso privado são providos de um comutador de acendimento e de um cabo de alimentação flexível com ficha. O cabo é em borracha (H05 RN-F).
- Os modelos destinados para a utilização profissional (marcados por

uma “P” no código) não têm o cabo de alimentação. Portanto, devem ser conectados à rede eléctrica por pessoal qualificado, utilizando cabos com as mesmas características acima indicadas.

- O produto é de classe I e IP55, que representa o grau de protecção geralmente previsto para os produtos para instalação até no ar livre. Se se quiser manter o grau de protecção da pó e da água do aparelho, a conexão deste último com a alimentação deve ser efectuado com um sistema que seja pelo menos IP55, em conformidade com as normas de cada país individual.
- Evite tocar as partes metálicas.

3. POSICIONAMENTO

Todos os aquecedores por irradiação são destinados a atingir e manter um certo conforto térmico das pessoas que deles necessitam quer no exterior quer em ambientes internos. Portanto, é muito importante estudar com cuidado a zona em que estão as pessoas e de consequência orientar a radiação para elas.

A gama de aquecedores Sharklite foi projetada para oferecer a máxima flexibilidade no posicionamento. É possível escolher as seguintes opções:

Fixação de muro com suporte de alumínio — fig. 2. Antes de perfurar o muro para fixar as buchas, verificar que este seja sólido e que embaixo não passem conexões eléctricas ou outros tipos. Apoiar o suporte de alumínio sobre o muro e marcar a posição dos furos com um pincel ou uma chave de fenda. Com uma ponta de furadeira de 5 mm, perfurar dois furos no muro e com as buchas fornecidas fixar o suporte. Assegure-se que a seta na etiqueta está girada para o alto.

Fixação ao muro/teto com kit tensoestrutura (cód. 705, opcional) — fig. 3. Antes de perfurar, verificar que a zona do muro ou do teto no qual se decida colocar o aparelho seja bem sólida e que no seu interior não passem condutas eléctricas ou outro. Fixar com as buchas fornecidas dois acoplamentos a uma distância de 13 cm um do outro, e os outros dois acoplamentos da mesma forma do lado oposto do aparelho. Passar os cabos de aço dentro dos furos das partes plásticas do aparelho e fixá-los aos acoplamentos. Verificar a estabilidade da tensoestrutura a partir do momento em que se en-

contra acima da cabeça das pessoas.

Fixação ao poste (cód. 702, opcional) — fig. 4. Para fixar o aparelho ao poste, parafusear o suporte de alumínio à parte frontal do poste com os parafusos fornecidos. O poste foi projetado para montar somente um aparelho ou então dois na posição contrária. Assegure-se que a seta na etiqueta está girada para o alto.



Assegure-se que o cabo de alimentação não possa entrar em contacto com o holofote do aparelho e que não entre na área de acção do fluxo luminoso. É possível fixar o cabo ao suporte de alumínio atrás do refletor do aparelho com as braçadeiras de plástico.

4. UTILIZAÇÃO

A gama dos produtos Sharklite está constituída por aparelhos de 1200 W ou de 1800 W. O elemento principal do aparelho é a lâmpada linear de quartzo com um filamento de tungstênio em ambiente halogêneo. O aparelho trabalha em plena potência já qualquer segundo depois do acendimento. O aquecimento atinge uma distância de cerca de 3 metros perante o aparelho.



Evitar a exposição da pele aos raios do aparelho para distâncias inferiores a 50 cm.

Evitar a exposição dos olhos aos raios do aparelho para distâncias inferiores a 2,70 m.

Não utilizar em divisões pequenas ocupadas por pessoas incapazes de sair sozinhas se estas não estão sob vigilância constante, a menos que não se trate do produto com sufixo ED. Neste caso, o aparelho de aquecimento está equipado com um dispositivo externo de controlo da temperatura ambiente.

Todos os utilizadores devem ser informados em relação a todos os aspectos do funcionamento e da segurança relativos ao aparelho. Estas instruções devem ser conservadas como referência.

- Acenda o aparelho obrando no comutador ("SWITCH" — fig. 1) .
- Assegure-se que o aquecedor dirija os seus raios na zona que queremos aquecer. Se necessário, modificar o ângulo de inclinação afrouxando momentaneamente os parafusos de fixação do suporte de alumínio e orientando as extremidades plásticas.
- Não utilizar o aquecedor nas imediações da banheira, duche ou piscina.

- relativos ao aparelho. Estas instruções devem ser conservadas como referência.
- Se não estiver ninguém no aposento para aquecer, recomenda-se apagar o aparelho e desconectar a ficha.

5. MANUTENÇÃO

O aquecedor Sharklite não contém partes em movimento, portanto a manutenção é limitada. É só preciso verificar que não haja pó ou sujidade na parábola refletidora ou na lâmpada, que podiam provocar sobreaquecimentos que reduziriam a vida da lâmpada.

Para limpar o aparelho, esfregue-o ligeiramente com um pano umedecido com água, después de haber desconectado el aparato.

A acumulação de calcário ou das incrustações salinas reduzem a vida e o rendimento da lâmpada; aconselha-se por conseguinte evitar a utilização continuada na presença de água ou nevoeiro salino. Eventuais restantes de água salgada deverão ser tirado, após ter desligado o aparelho, com enxaguaduras de água suave.

6. SUBSTITUIÇÃO DA LÂMPADA E DOS SUPORTES EM SILICONE

A lâmpada do Sharklite é robusta e, se se evitarem vibrações e golpes, a duração da lâmpada é de cerca de 5000 horas. Quando se mudar de lâmpada, é preciso também mudar os suportes em silicone que, de qualquer modo, devem ser substituídos antes se apresentarem sinais de envelhecimento. Para eventuais substituições ou consertos, dirija-se exclusivamente aos centros de assistência técnica autorizados Mo-El. Assegure-se que as peças sejam originais.

7. DADOS TÉCNICOS

	712 - 712P	718 - 718P
Tensão de alimentação	220-240 V ~ 50-60 Hz	220-240 V ~ 50-60 Hz
Potência	1200 W	1800 W
Classe de isolamento	I	I
Grau de protecção	IP55 - K07	IP55 - K07
Lâmpada	Quartzo - filamento de tungstênio (RUBY)	
Duração da lâmpada (horas)	5000	5000
Emissão	IR-A	IR-A
Cobertura (m ²)	4÷6	8÷10
Peso (kg)	1,15÷1,45	1,3÷1,6
Dimensões (mm)	792x150x100	912x150x100

8. ELIMINAÇÃO COMPATÍVEL COM O AMBIENTE

Este produto está em conformidade com a Directiva EU 2002/96/EC.

O símbolo do caixote com uma barra existente no aparelho indica que o produto, no fim da sua própria vida útil, deve ser tratado separadamente dos resíduos domésticos, devendo ser enviado para um centro de recolha selectiva para aparelhos eléctricos ou electrónicos ou então, devolvido ao revendedor aquando da compra de um novo aparelho equivalente.

O utilizador é responsável pelo envio do aparelho para as estruturas de recolha adequadas, sob pena das sanções previstas na lei em vigor sobre os resíduos.

A recolha selectiva adequada para o envio sucessivo do aparelho eliminado para a reciclagem, para o tratamento e para a eliminação compatível com o ambiente, contribui para evitar possíveis efeitos negativos no ambiente e na saúde, favorecendo a reciclagem dos materiais que compõem o produto.

Para informações mais pormenorizadas sobre os sistemas de recolha disponíveis, dirija-se ao serviço local de eliminação de resíduos, ou à loja onde foi efectuada a aquisição.

Os fabricantes e importadores serão então responsáveis pela reciclagem, tratamento e eliminação compatível com o ambiente, seja directamente seja participando num sistema colectivo.

Elemento	Símbolo	Valor		Unidade
		712N 712NED	718N 718NED	
Potência calorífica				
Potência calorífica nominal	P_{nom}	1.2	1.8	kW
Potência calorífica mínima (indicativa)	P_{min}	1.2	1.8	kW
Potência calorífica contínua máxima	$P_{max c}$	1.2	1.8	kW
Consumo de eletricidade auxiliar				
À potência calorífica nominal	eI_{max}	0	0	kW
À potência calorífica mínima	eI_{min}	0	0	kW
Em estado de vigília	eI_{SB}	0	0	kW

	712N 718N	712NED 718NED		
Tipo de potência calorífica/comando da temperatura interior				
	SIM	NÃO	SIM	NÃO
Potência calorífica numa fase única, sem comando da temperatura interior	X			X
Em duas ou mais fases manuais, sem comando da temperatura interior		X		X
Com comando da temperatura interior por termóstato mecânico		X		X
Com comando eletrónico da temperatura interior		X		X
Com comando eletrónico da temperatura interior e temporizador diário		X		X
Com comando eletrónico da temperatura interior e temporizador semanal		X	X	
Outras opções de comando				
	SIM	NÃO	SIM	NÃO
Comando da temperatura interior, com deteção de presença		X		X
Comando da temperatura interior, com deteção de janelas abertas		X	X	
Com opção de comando à distância		X		X
Com comando de arranque adaptativo		X		X
Com limitação do tempo de funcionamento		X		X
Com sensor de corpo negro		X		X

1. تحذيرات هامة للأمان

قبل البدء في استخدام جهازك الخاص، اقرأ بعناية التعليمات الواردة في كتيب الاستخدام، حيث أنها تتضمن معلومات هامة فيما يتعلق بالأمان عند التركيب والاستخدام والصيانة. يجب أن تحتفظ بالكتيب و تسلميه للمستخدم الجديد في حالة تخليك عن الجهاز. تحتفظ جهة التصنيع بحق تغيير مواصفات المنتج دون إخطار مسبق. كما تعد البيانات الفنية إرشادية.

1. هذا الجهاز مخصص للوظيفة التي صُنع من أجلها فقط، و هي تدفئة البيئة.
2. بعد فك غلاف تهيئة الجهاز، تأكد من تمام المكونات و تأكد من أن المنتج ليس به أية أثار كسر أو تلف أو عبث أيضا.
3. احتفظ بمواد غلاف التهيئة بعيدا عن متناول الأطفال كي لا تمثل مصدر خطورة.
4. لا يعد هذا الجهاز ملائما للاستخدام من قِبل أشخاص (بما في ذلك الأطفال) ذوي القدرات الجسدية أو الحسية أو العقلية المحدودة أو ممن ليس لديهم خبرة أو معرفة بالجهاز إلا تحت المراقبة أو قد تم تدريبهم على كيفية الاستخدام من قِبل شخص مسئول عن سلامتهم.
5. لا تدع الأطفال يعثون بالجهاز.
6. قبل توصيل الجهاز بشبكة التغذية الكهربائية، تأكد من أن جهد الشبكة التي لديك تطابق الجهد المذكور على لوحة البيانات المصقفة على الجهاز و أن الشبكة الكهربائية مطابقة للقوانين السارية المعمول.
7. لا يجب تركيب الجهاز في أماكن يحتمل فيها وجود غاز قابل للاشتعال أو أبخرة خطيرة.
8. يجب اتباع بعض القواعد الأساسية التي تطبق على كل الأجهزة الكهربائية عند استخدام منتجك:
 - لا تلمس الجهاز و يديك رطبة أو مبللة.
 - لا تشغل الجهاز و قدميك حافيتين.
 - لا تنزع أبدا سلك التغذية الكهربائية لفصل الجهاز من مأخذ التيار الكهربائي، بل يجب نزع القابس مباشرة.
 - لا تترك الجهاز يستخدم من قِبل الأطفال أو أشخاص غير قادرين.
9. احذر استخدام وصلات الإطالة الغير ملائمة.
10. لا تجري تعديلات على المنتج تخل من قواعد الأمان.
11. حافظ على الوصلات جافة دائما.
12. في حالة تلف سلك التغذية الكهربائية تجنب استخدامه، و قم باستبداله من المورد أو من مركز خدمة الدعم الفني أو من شخص مؤهل لذلك لتجنب وقوع أية مخاطر.
13. أفضل الجهاز عن شبكة التغذية الكهربائية في حالة عدم استخدامه لفترات طويلة.
14. أفضل القابس قبل القيام بأي عملية صيانة.

2. تنبيهات تتعلق بالتركيب

يجب أن يتم التركيب بواسطة شخص مختص و مؤهل، طبقا للقاعدة CEI 64-8 التي تضبط قواعد الشبكات الكهربائية. يجب التأكد من أن الشبكة التي لديكم مزودة بجهاز له و صلة أرضية فعالة قبل إدخال القابس في مأخذ التيار الكهربائي. يمكن توصيل الجهاز بالشبكة الكهربائية بواسطة السلك المطاطي و القابس المرفق، في حالة اشتغال الموديل عليهم، و خلافا لذلك يمكن توصيله مباشرة بالشبكة الكهربائية. و في الحالة الأخيرة يكون من الضروري وضع زر تشغيل ثنائي القطب في منتصف خط الشبكة بمسافة فتح بين الموصلات 3 مم كحد أدنى.

- يجب تركيب جهاز التدفئة في وضع أفقي فقط، بواسطة استخدام ملحقات التركيب المرفقة.
- اترك مسافة 40 سم كحد أدنى فارغة بين الجزء الأكثر ارتفاعا من جهاز التدفئة و السقف و مسافة 60 سم بين الجهاز و الحائط (شكل 1).
- تأكد من عدم توجه جهاز التدفئة نحو السقف أو نحو مواد قابلة للاشتعال.
- اترك المنطقة أمام جهاز التدفئة فارغة لمسافة مسافة متر على الأقل.
- يجب تركيب جهاز التدفئة على ارتفاع 180 سم كحد أدنى (شكل 1). و في حالة تركيبه في الحمام، يكون الحد الأدنى للارتفاع 225 سم في المناطق الخالية لـ 1. و 2، بينما المنطقة الخالية 3 تكون أدنى مسافة من الأرض 180 سم، طبقا للقواعد الخاصة بكل بلد على حدا (CEI 64-8).
- لا يجب وضع الجهاز أسفل مأخذ تيار كهربائي مباشرة.
- يجب تركيب جهاز التدفئة بطريقة تمنع إمكانية لمس أزرار التشغيل أو الأوامر من قِبل الشخص الذي يوجد في حوض الاستحمام أو تحت الدش.
- لا تستخدم جهاز التدفئة بالقرب المباشر من حوض الاستحمام، الدش أو حمام السباحة.
- تأكد من عدم إمكانية ملامسة مواد قابلة للاشتعال لجهاز التدفئة أو أنها توجد بالقرب منه.
- لا يجب تركيب الجهاز في مناطق يحتمل فيها وجود غاز قابل للاشتعال أو أبخرة خطيرة.
- يزود الجهاز بشبكة للأمان تقوم بوظيفة حماية المبة من أي تصادم محتمل حدوثه مع أجسام كبيرة غريبة. لا تزيلها و لا تستخدم جهاز التدفئة في عدم وجود هذه الشبكة.

تصل التدفئة إلى مسافة 3 أمتار أمام الجهاز. العنصر الرئيسي للجهاز هو المبة الطولية بالكوارتز العاملة بسلك من الثنجستين في بيئة من الهالوجين. يعمل الجهاز بكامل قوته بعد بعض دقائق من التشغيل.

3. التركيب الكهربائي

تتألف مجموعة Sharklite من أجهزة تعمل بقدرة ١٢٠٠ وات أو ١٨٠٠ وات

- تزود الموديلات المخصصة للاستخدام الخاص بزر تشغيل وسلك تغذية مرن مع قابس. السلك مصنع من المطاط السليكوني (H05 RN-F).
- تجنب لمس الأجزاء المعدنية.
- الموديلات المخصصة للاستخدام المهني (المميزة بحرف P في الكود) لا يوجد بها زر تشغيل وسلك تغذية. لذا يجب توصيلها بالشبكة الكهربائية من قبل شخص مؤهل، باستخدام كابل له نفس الخصائص المذكورة أعلاه.
- هذا المنتج من الفئة I و IP55 وهي درجة الحماية المطابقة بشكل عام للمنتجات التي يمكن تركيبها في الأماكن المفتوحة أيضاً.
- إذا كنت ترغب في الحفاظ على درجة حماية الجهاز ضد الأتربة والمياه، يجب أن يتم توصيل الجهاز بالشبكة الكهربائية بواسطة جهاز IP55 على الأقل طبقاً للقاعدة الإيطالية CEI 64-8.

4. التركيب ومكان التثبيت

تم دراسة مجموعة أجهزة التندفة Sharklite لمنح أقصى درجة من المرونة في اختيار مكان التركيب. يمكن الاختيار من بين ثلاثة بدائل:

تثبيت بالحائط باستخدام دعامة من الألومنيوم – شكل ٢. قبل أن تقوم بتثبيت الحائط لتثبيت حاويات المسامير، تأكد من صلابته وعدم مرور موصلات كهربائية أو أي شيء آخر أسفله. قم بإسناد الدعامة الألومنيوم على الحائط وحدد مكان وضع الثقوب بواسطة قلم تعليم أو مفك. قم بعمل ثقوبين في الحائط بواسطة رأس مثقاب قطر ٥ مم، و قم بتثبيت الدعامة بواسطة حاويات المسامير المرفقة.

تثبيت بالحائط / السقف بواسطة طاقم أدوات تدعيم البنية (كود 705) – شكل رقم ٣. تأكد من شدة صلابة المنطقة الموجودة بالحائط أو السقف التي ترغب في وضع الجهاز فيها قبل أن تقوم بعمل ثقوب. ثبت حاويات المسامير المرفقة مع اثنتين من الأسطوانات الأنبوبية على مسافة ١٣ سم فيما بينهما. و اثنتين الأخرتين بطريفة مماثلة من الجانب المقابل للجهاز. ساعد على مرور الأسلاك الصغيرة المعدنية داخل الثقوب البلاستيك الخاصة بالجهاز و قم بتثبيتها بواسطة الأسطوانات الأنبوبية. تأكد من ثبات وحدات تدعيم البنية في حالة وضعها فوق رؤوس الأشخاص.

تثبيت على حامل (دعامة عامة – كود 702) – شكل ٤. لتثبيت الجهاز على حامل قم بتثبيت الدعامة الألومنيوم بواسطة المسامير اللولبية المرفقة في الجزء الأمامي من الحامل. إن الحامل مخصص لتركيب جهاز واحد، أو جهازين في وضع مقابله.

تأكد من عدم ملاصقة سلك التغذية الكهربائية مع العاكس الضوئي للجهاز وعدم دخوله في منطقة خروج الأشعة الضوئية. يمكن تثبيت السلك في الدعامة الألومنيوم خلف العاكس الضوئي للجهاز بواسطة شرائط تثبيت بلاستيكية.



5. الاستخدام

- يجب عدم تعريض الجلد لأشعة الجهاز على مسافة تقل عن 50 سم.
- يجب عدم تعريض العينين لأشعة الجهاز على مسافة تقل عن 2,70 متر.



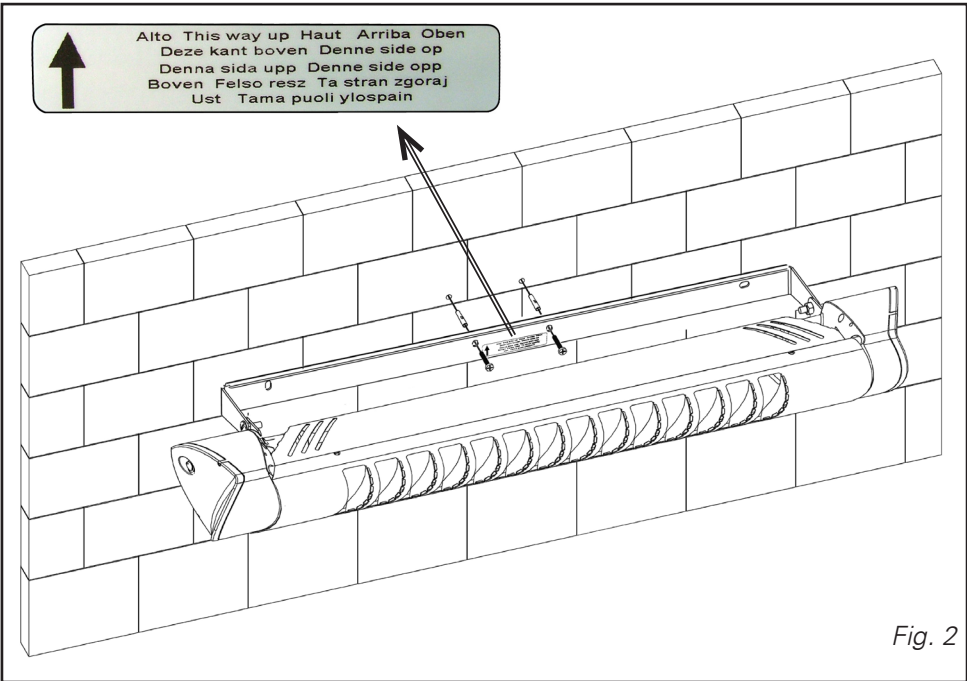
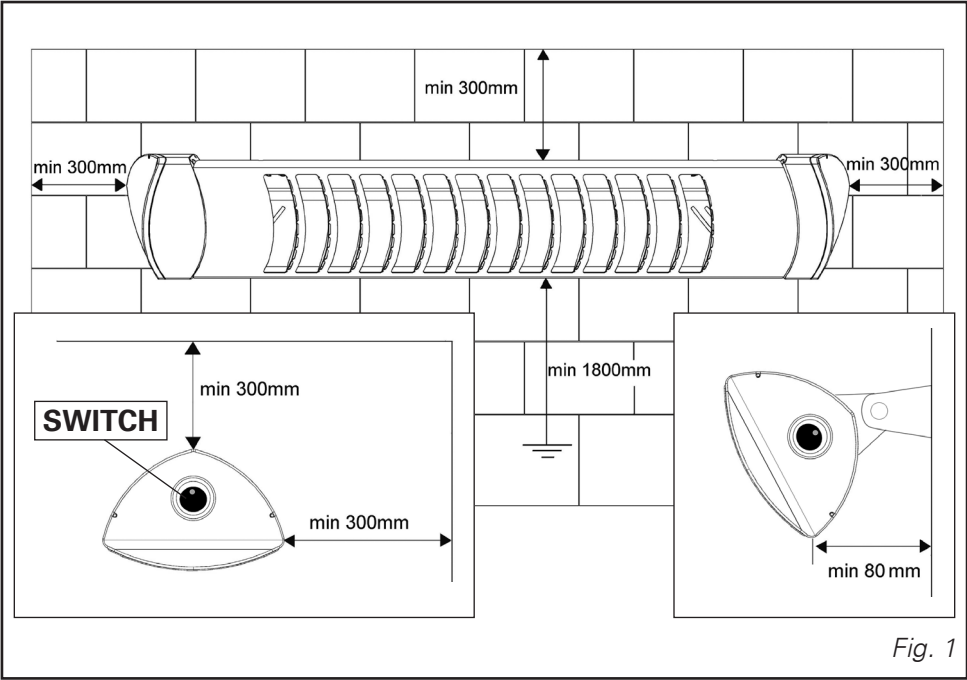
- شغل الجهاز بفتح زر التشغيل (SWITCH – شكل ١)
- شغل الجهاز بفتح زر التشغيل (شكل ١-أ)، في الموديلات التي تشمل عليه).
- تأكد من أن جهاز التندفة ينحج بأبعثته نحو المنطقة التي يراد تفتتها. عدل زاوية الميل، إذا لزم الأمر، بواسطة إرخاء مسامير الدعامة.
- يجب إعلام كل المستخدمين بما يخص خصائص التشغيل والأمان المتعلقة بالجهاز. يجب حفظ هذه التعليمات كمرجع.
- في حالة عدم وجود أي شخص في مكان التندفة، ينصح بإطفاء الجهاز و نزع القابس.

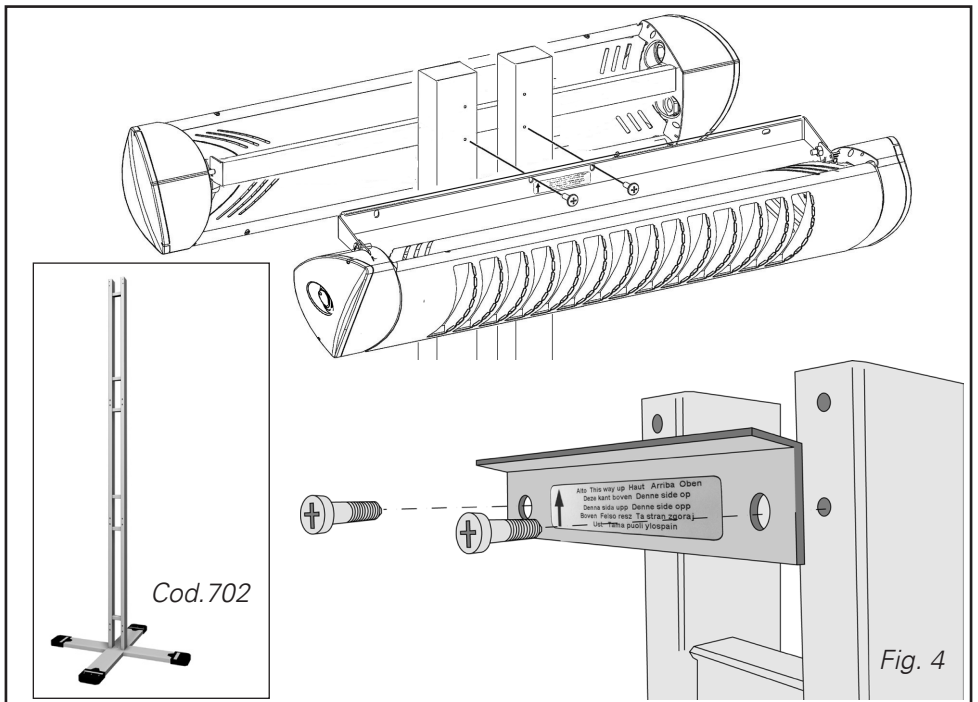
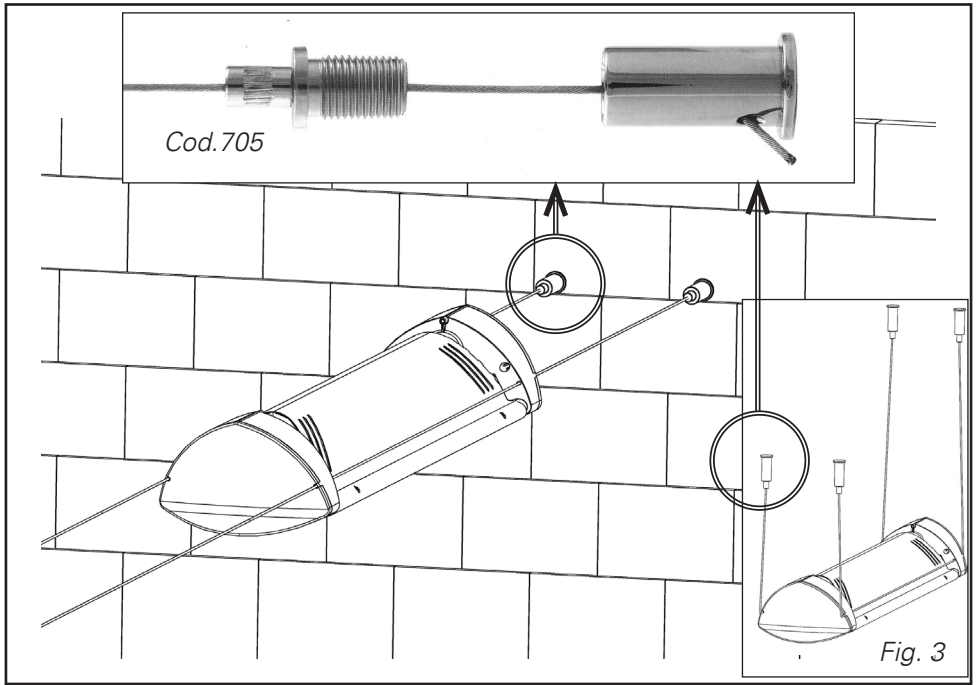
6. الصيانة

- لا يحتوي جهاز التندفة Sharklite على أجزاء متحركة، و من ثم تكون الصيانة محدودة. يلزم فقط التأكد من عدم وجود أتربة أو انساخ على السطح المحذب العاكس أو على اللمبة، والتي من الممكن أن تؤدي إلى فرط التندفة والتأثير سلباً على العمر الافتراضي لللمبة.
- لتنظيف الجهاز امسحه بلطف بقطعة من القماش المبللة بالماء.
- تراكم الجير أو القشور الملحية يؤثر بالسلب على عمر وكفاءة اللمبة؛ ولذا ينصح بتجنب استخدام الطويل في وجود ماء أو شبورة ملحية. يجب التخلص من أي بقايا ملحية محتمل وجودها قبل الاستخدام بشطفها بالماء العذب والجهاز غير موصل بالكهرباء.

7. تغيير اللمبة و دعامة السليكون

لمبة جهاز Sharklite قوية و في حالة تجنب الصدمات والاهتزازات يصل عمرها الافتراضي إلى ٥٠٠٠ ساعة تقريبا. في حالة تغيير اللمبة يلزم تغيير دعامة السليكون أيضاً، والتي يمكن تغييرها قبل ذلك الحين في حالة ظهور علامات التآكل. للقيام بأية تغييرات أو إصلاحات توجه فقط إلى مراكز الدعم الفني المعتمد Mo-EI. تأكد من أن قطع الغيار أصلية.





Questo manuale è disponibile in formato digitale sul sito
This manual is available in digital format on the website
Ce manuel est disponible en format numérique sur le site
Dieses Handbuch ist in digitaler Form auf der Website
Este manual está disponible en formato digital en el sitio web
Este manual está disponível em formato digital no website
عقوملا ىلع ع يمقر لكشش يف حاتم وه لىلدلا اذه

www.mo-el.com

002961 - 05/2018