

INFRA BM

ErP 2021

JEDNORUROWY GAZOWY PROMIENNIK PODCZERWIENI MONO

INFORMACJE OGÓLNE:

Promienniki podczerwieni rurowe w kształcie litery I są produkowane w zakresie wydajności od 18 kW do 45 kW. Urządzenie jest w ten sposób skonstruowane, że palnik i wentylator znajdują się po przeciwnych stronach.

Promienniki wykorzystują energię ciepłą powstałą podczas spalania gazu w rurze. Fale elektromagnetyczne wysyłane z emitera (rury w kształcie I) padają na obiekt i ulegają odbiciu. W ten sposób obiekt (w tym człowiek) odczuwa ciepło, a powietrze jest ogrzewane w sposób wtórny, poprzez odbicie. W zakresie dostawy promiennika wchodzi: inżynierski hermetyczny palnik do spalania wszystkich rodzajów gazu, rura promieniująca ukształtowana w formie litery I, wentylator wyciągu spalin zapewniający podciśnieniowy tryb pracy promiennika, ekran promiennika, wyznaczający pole emisji emitera, wsporniki rur.

Promienniki podczerwieni są przeznaczone do ogrzewania powierzchni wielokubaturowych, do wysokich obiektów od wysokości 4m, przy założeniu minimalnej 1,5 metrowej odległości instalacji promiennika od materiałów łatwopalnych.



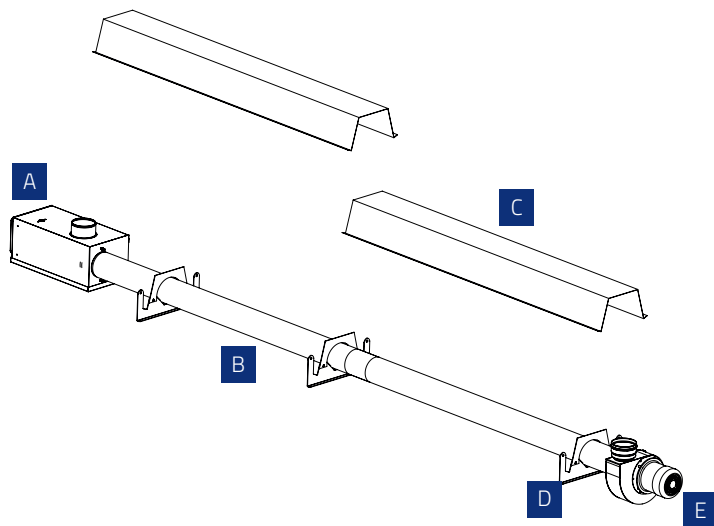
STANDARD WYKONANIA PROMIENNIKÓW:

- Inżynierski palnik wielogazowy sterowany jedno lub dwustopniowo o mocy nominalnej 18/28/45/53/60 kW
- Ekran promiennika wykonany ze stali polerowanej, nierdzewnej AISI 430
- Wersja specjalna z izolowanym ekranem RBT

INFRA BM – JEDNORUROWY GAZOWY PROMIENNIK PODCZERWIENI						
MODEL		INFRA 9 BM 18	INFRA 12 BM 28	INFRA 15 BM 35	INFRA 18 BM 45	
Moc znamionowa	kW	18	28	35	45	
Moc cieplna	kW	16,4	25,7	32	40,95	
Sprawność spalania	%	91	91,3	91,4	91	
Zasilanie elektryczne	V/Hz	230/50	230/50	230/50	230/50	
Maksymalne zużycie energii elektrycznej	W	120	120	120	120	
Przyłącze gazowe	cale	1/2	1/2	1/2	3/4	
Średnica przewodu spalinowego	mm	100	100	100	100	
Średnica przewodu powietrznego	mm	100	100	100	100	
Zużycie gazu w warunkach: 15°C 1013,25 mbar	G20	m ³ / h	1,9	2,96	3,7	4,76
	G30	m ³ / h	1,42	2,21	2,76	3,55
	G31	m ³ / h	1,4	2,18	2,72	3,5
	G27	kg / h	2,32	3,61	4,52	5,81
	G2.350	kg / h	2,64	4,12	5,14	6,61

CZĘŚCI SKŁADOWE

- A** palnik z układem kontroli
- B** rura promieniująca typu „M” (emiter)
- C** ekran (odbłyśnik) promieni podczerwieni¹
- D** wspornik
- E** wentylator spalinowy



1. Ekran w wersji BU jest wykonany ze stali INOX

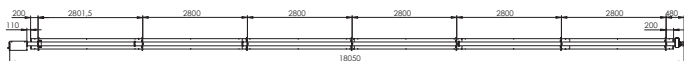
WERSJE SPECJALNE PROMIENNIKÓW INFRA

- RBT wersja Infra z dodatkowo izolowanym ekranem.

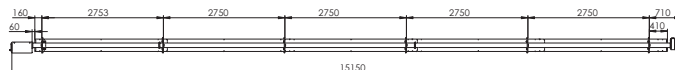
Na warstwie izolacyjnej umieszcza się drugi ekran wykonany ze stali ocynkowanej. RBT znajduje zastosowanie w przypadku ogrzewania obiektów o większych wysokościach oraz w celu zwiększenia sprawności radiacyjnej.



DANE TECHNICZNE



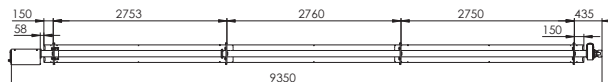
INFRA 18 BM / 7 wsporników rur



INFRA 15 BM / 6 wsporników rur



INFRA 12 BM / 5 wsporników rur



INFRA 9 BM / 4 wsporniki rur

CERTYFIKAT:

Certyfikat badania typu WE zgodnie z dyrektywą GAR 2016/426/WE

DOSTĘPNE AKCESORIA:

- Osprzęt do montażu promienników
- Sterowniki czasowo-temperaturowe
- Płyty komunikacyjne
- Czujnik wewnętrzny
- Systemy powietrzno – spalinowe

